

TEST & MAINTENANCE INSTALLATION INSTRUCTIONS

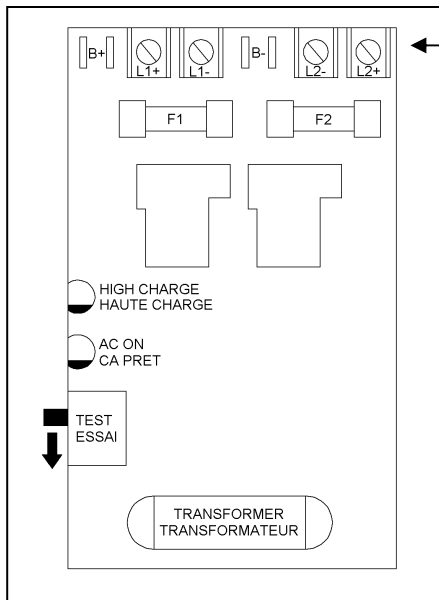
NOTE: Circuit feeding unit must be protected by lock-on breaker. If breaker feeding this unit does not have a lock-on device – WARRANTY WILL BE VOIDED.

- Mount unit in desired location. Keyhole mounting slots are provided on the rear of the cabinet.
- Connect the battery female connector(s) to the male connector(s) which is on the charger module.
 - Red to Positive (B+).
 - Blue (or black) to Negative (B-).
- Connection to the AC power line.
 - If to be connected to a 120 V, 60 Hz outlet:
 - Plug line cord into outlet, if it's already installed to the unit.
 - See line cord installation instruction, if line cord is in a separate kit.
 - If to be hard wired:
 - Turn Off the unswitched AC power supply from the main breaker.
 - Connect AC input to transformer leads as follows:
 - 120VAC operation: WHITE to neutral AC input, BLACK to 120 VAC input wire.
 - 347 VAC operation: WHITE to neutral AC input, RED to 347 VAC input wire.
 - Make sure to cap off the unused (red or black) wire with a wirenut.
 - Turn the AC power back ON.
- The AC ON pilot light will come on.
- The high charge pilot light will come on.
- After the unit has been operating for at least 30 seconds depress test switch. The AC ON pilot light will go out and the emergency lights will come on.
- All units are equipped with a low voltage battery protection circuit. This "LVD" disconnects the lamp load when the battery is discharged at 80% of its nominal voltage.
- Building and licensing in many areas of Canada require you to keep records showing you have checked this emergency lighting unit on a regular basis. Using the following guidelines and the space on the reverse side will make this an easy job.

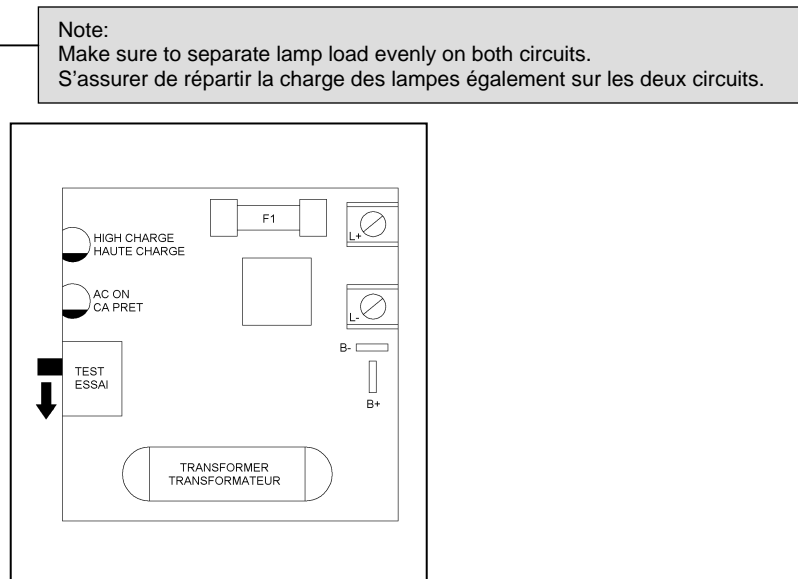
ESSAIS ET ENTRETIEN INSTRUCTIONS POUR L'INSTALLATION

NOTE: Le circuit alimentant l'appareil doit être protégé par un disjoncteur avec barrure. Si le disjoncteur alimentant cet appareil n'est pas muni d'un système de barrure, LA GARANTIE SERA ANNULÉE.

- Installer l'appareil à l'endroit désiré. Les trous des matrices de montage sont placés au dos du boîtier.
- Raccorder la fiche(s) femelle(s) de l'accumulateur au connecteur(s) mâle(s) qui se trouve sur la plaque du circuit imprimé.
 - Rouge au positif (B+).
 - Bleu (ou noir) au négatif (B-).
- Raccordement à l'alimentation CA.
 - Raccordement à une prise 120V, 60 Hz:
 - Brancher l'appareil à la prise, si le cordon d'alimentation est déjà installé sur l'unité.
 - Voir les instructions d'installation du cordon s'il est livré séparément.
 - Raccordement à une boîte électrique:
 - Couper l'alimentation CA, au panneau des fusibles ou disjoncteurs.
 - Raccorder les fils d'alimentation CA aux fils du transformateur comme suit:
 - ligne 120VCA: fil BLANC au fil neutre, le fil NOIR au fil 120V.
 - ligne 347VCA: fil BLANC au fil neutre, le fil ROUGE au fil 347V.
 - Isoler le fil non utilisé (rouge ou noir) avec une marrette.
 - Activer l'alimentation CA.
- La lampe témoin du CA devrait s'allumer.
- La lampe de charge rapide devrait également s'allumer.
- Après un minimum de 30 secondes d'opération, presser le bouton d'essai, la lampe témoin du CA s'éteindra et les lumières d'urgence devraient normalement s'allumer.
- Chaque appareil est muni d'un dispositif limitant la décharge excessive des accumulateurs. Ce circuit, nommé "LVD", coupe le contact aux lampes lorsque les accumulateurs sont à 80% de leur tension nominale.
- Dans plusieurs régions du Canada, les autorités des bureaux des licences et des bâtiments, exigent que l'on conserve par écrit les essais d'unité d'éclairage de secours qui ont été faits. En utilisant le guide suivant, ce travail deviendra plus simple.



High Power Charger
Chargeur Haute



Low Power Charger
Chargeur Basse Puissance

Note:
Make sure to separate lamp load evenly on both circuits.
S'assurer de répartir la charge des lampes également sur les deux circuits.

**ALL SERVICING SHOULD BE PERFORMED BY QUALIFIED SERVICE PERSONNEL
LA MAINTENANCE DOIT ÊTRE EFFECTUÉE PAR DU PERSONNEL QUALIFIÉ**

EMERGI-LITE

DELIBERATE AC SHUTDOWN

If the AC input power is intentionally turned off for more than 72 hours, disconnect one battery lead to prevent damage to battery. Isolate loose battery lead so that it cannot be inadvertently shorted.

BATTERY REPLACEMENT

A battery has reached the end of its useful life when it cannot light lamps for full time rating despite normal charger operation. To replace battery, first disconnect AC power to unit, open unit, disconnect battery leads, then remove it and install new battery. Make sure the red lead connected to battery positive is also connected to charger positive (+) terminal.

After unit has been on charge for 24 hours at nominal AC voltage, check that battery voltage is within limits.

Refer to markings on battery or unit model for correct replacement type.

LAMP REPLACEMENT

It is important to replace burned lamp with a new lamp with the same voltage and wattage. Higher wattage will cause battery to discharge faster (less time) or overload relay. Lower wattage may not provide adequate light output.

TESTING

Once every 3 months the unit should be checked and then tested for at least 30 seconds by using the test switch or disconnecting the plug or pulling the fuse or breaker. Before testing, the amber pilot light should be on and the red high charge lamp (when supplied) will "wink on" occasionally. After the power has been restored the high charge light will stay on for several minutes then start to "wink" indicating the battery is up to full charge. Once every year the unit should be tested under simulated power failure or electrical fault condition for the time period required by the national Building Code, i.e. 30 m – 1 hr – 2 hrs. After power has been restored, unit will go on high charge for up to 24 hours. If a power failure has occurred recently and the unit worked properly, it is not necessary to perform the simulated failure. Indicate on the charts the date of the failure.

TEST CHART

Use below chart to record tests.

1. Day of the test
2. Initial of inspector

CAUTION

The battery in this unit will hold charge until the date shown on the carton. After this date the unit must be plugged in and battery connected to charger for at least 24 hours to recharge battery. Battery shall then be disconnected. Shelf life will then be good for six months before recharging again. If the unit is not placed into service or re-charged by the date shown on the carton, warranty will be void. The AC power supply shall be unswitched, otherwise warranty will be void. This unit is designed to operate between 10°C and 30°C (50°F and 86°F). Operating temperatures outside those limits will void warranty.

ARRÊT VOLONTAIRE DE L'ALIMENTATION DE SECTEUR

Si l'unité est volontairement débranché pour une période de plus de 72 heures, débrancher un accumulateur pour prévenir tout dommage. Isoler les fils de l'accumulateur débranché pour prévenir les court circuits.

CHANGEMENT D'ACCUMULATEUR

La vie utile d'un accumulateur tire à sa fin quand ce dernier ne peut garder les lampes allumées pour la période de temps spécifiée, en dépit des opérations normales de charge. Pour remplacer l'accumulateur, couper l'alimentation de secteur, ouvrir l'unité, débrancher les fils de l'accumulateur et remplacer le par le nouvel accumulateur. S'assurer que le fil rouge (+) est branché à la borne positive (+) du chargeur. Après que l'unité sera en charge depuis 24 heures à la tension nominale, vérifier si le voltage de l'accumulateur se situe dans les limites normales. Se référer à la plaque signalétique de l'accumulateur ou de l'unité pour savoir quel type d'accumulateur utiliser.

CHANGEMENT DE LA LAMPE

Il est important de remplacer les lampes brûlées par des lampes de même tension et de même puissance. Une lampe trop puissante entraînera une décharge trop rapide de l'accumulateur et provoquera une surcharge du relais. Une lampe de puissance trop basse ne fournira pas un bon éclairage.

ESSAI

Une fois par 3 mois, l'unité devra être vérifiée et devra subir un essai d'au moins 30 secondes, soit en utilisant le bouton d'essai, soit en débranchant l'unité, soit en ouvrant le disjoncteur ou le fusible. Avant de procéder à un essai, la lampe témoin (jaune), devrait être allumée et la lampe de haute charge (rouge) (si fournie) clignotera occasionnellement. Après la remise du courant de secteur, la lampe haute charge (rouge, restera allumée pour quelques minutes, puis clignotera pour indiquer que l'accumulateur revient à sa pleine charge. Une fois l'an, une panne de secteur doit être simulée pour vérifier le bon fonctionnement de l'unité. La durée de cet essai devrait être tel que prescrit par le Code National du Bâtiment. i.e. 30 m, 1 hr., 2 hrs. Après la remise du courant de secteur, l'unité sera sur la haute charge pour une période de 24 heures au maximum. S'il s'est produit une panne de secteur récemment, il n'est pas nécessaire de faire une simulation. Indiquer la date de la panne sur le tableau.

TABLEAU D'ESSAIS

Utiliser le tableau ci-dessous pour noter les essais.

1. Date de l'essai
2. Initiale de l'inspecteur

IMPORTANT

Les accumulateurs de cette unité maintiendront leur charge jusqu'à la date indiquée sur l'emballage. Passé cette date, l'appareil devra être branché à l'alimentation de secteur pendant au moins 24 heures en veillant à ce que les accumulateurs soient branchés au chargeur et qu'ils se rechargent bien. Après cette charge, les accumulateurs pourront être entreposés pour encore 6 mois sans qu'il soit nécessaire de les recharger. L'unité devra être installée ou rechargée avant la date inscrite sur l'emballage, sans quoi la garantie sera annulée. Le circuit alimentant l'unité d'urgence devra être muni de disjoncteur ne pouvant être débranché manuellement, faute de quoi la garantie sera annulée. L'unité est conçu pour fonctionner à des températures entre 10°C et 30°C (50°F et 86°F). Utiliser l'appareil hors de ces limites annule la garantie.

TYPE:	Location:												Full Test
Sr. No.:	Endroit:												Essai complet
Date:	J	F	M	A	M	J	J	A	S	O	N	D	
20----													
20----													
20----													
20----													
20----													
20----													
20----													
20----													
20----													
20----													
20----													

**ALL SERVICING SHOULD BE PERFORMED BY QUALIFIED SERVICE PERSONNEL
LA MAINTENANCE DOIT ÊTRE EFFECTUÉE PAR DU PERSONNEL QUALIFIÉ**

High Capacity Combo Unit

IMPORTANT SAFEGUARDS

When using electrical equipment, basic safety precautions should always be followed including the following:

READ AND FOLLOW ALL SAFETY INSTRUCTIONS

1. Do not use outdoors.
2. Do not let power supply cords touch hot surfaces.
3. Do not mount near gas or electric heaters.
4. Use caution when handling batteries. Avoid possible shorting.
5. Equipment should be mounted in locations and at heights where it will not readily be subjected to tampering by unauthorized personnel.
6. The use of accessory equipment not recommended by the manufacturer may cause an unsafe condition.
7. Caution: If optional Halogen cycle lamp(s), symbol (H—), are used in this equipment, to avoid shattering: do not operate lamp in excess of rated voltage, protect lamp against abrasion and scratches and against liquids when lamp is operating, dispose of lamp with care.
8. Halogen cycle lamps operate at high temperatures. Do not store or place flammable materials near lamp.
9. Do not use this equipment for other than intended use.
10. All servicing should be performed by qualified service personnel.

SAVE THESE INSTALLATION INSTRUCTIONS

1. Open unit by removing the two screws retaining the exit cover.
2. Remove the red diffuser and white reflector panels.
3. If needed, remove the appropriate legend chevron(s) by supporting the exit cover either side of the chevron and knock out carefully with a screw driver from the rear.
4. Peel off the adhesive protective film from the 6 square tapes located on the back of the exit cover.
5. Stick the red diffuser panel to the back of the exit cover.

6. Mount unit securely, using either key holes or junction box holes.
7. Connect ground wire lead. Connect AC supply (24 Hr circuit) 120V 60Hz, to black and white leads or 347V 60Hz, to red and white leads. CAP UNUSED WIRE.
8. Remote heads can be connected to lamp output terminals marked (L+, L-).
9. Plug battery connector into printed circuit board immediately before AC supply is applied to unit.
10. Replace the reflector by snapping it in the top and bottom white plastic tracks.
11. Replace the exit cover using the two screws.

Operation

1. LED's will illuminate and unit will go on to high charge. Voltmeter (if provided) will indicate battery voltage. Fully charged unit switches automatically to trickle charge and high charge LED will pulsate on and off.
2. To test unit hold test switch down. Lamp heads will go on and the "READY" LED will go off.
3. Release test switch and lamp heads will turn off and the "READY" LED will go on.
4. Automatic charger will return battery to a full charge state.
5. This unit is equipped with a low voltage cut-off circuit which prevents over discharge of the battery.

Maintenance

Under normal operating conditions, this unit requires NO MAINTENANCE. Inspection and testing should be performed periodically. Replace the battery whenever the connected lamps will not light up for 30 minutes, clean lenses and replace lamps as required.

Testing

Once every 3 months the unit should be checked and then tested for at least 30 seconds. Once every year the unit should be tested under simulated power failure or electrical fault condition for the time period required by the national Building Code, i.e. 30 m - 1 hr - 2 hrs. If a power failure has occurred recently and the unit worked properly, it is not necessary to perform the simulated failure. Written records of testing shall be kept by the owner for inspection by the authority having jurisdiction.

Unité Combinée à haute intensité

IMPORTANTES MESURES DE SÉCURITÉ

Lors de l'utilisation de tout équipement électrique, toujours suivre des mesures de sécurité fondamentales, dont les mesures suivantes:

LIRE ET SUIVRE TOUTES LES CON- SIGNES DE SÉCURITÉ

1. Ne pas utiliser à l'extérieur.
2. Ne pas laisser les cordons d'alimentation entrer en contact avec des surfaces chaudes.
3. Ne pas monter à proximité de dispositifs de chauffage au gaz ou électriques.
4. Faire attention lors de la manipulation des batteries. Éviter la possibilité de court-circuit.
5. Monter l'équipement dans des endroits et à des hauteurs ou celui-ci ne sera pas facilement soumis à des tentatives d'altération par un personnel non autorisé.
6. L'utilisation d'équipement auxiliaire non recommandé par le fabricant risque d'entraîner une condition dangereuse.
7. Attention: des lampes halogène (symbole H—) à fonctionnement cyclique peuvent être utilisées en option dans cet équipement. Pour éviter un bris en éclats des lampes: ne pas les soumettre à une tension excessive, protéger les lampes contre l'abrasion et les égratignures et contre du liquide lorsqu'elles sont allumées. Disposer des lampes de façon sécuritaire.
8. Les lampes halogène génèrent une chaleur élevée. Ne pas ranger ou placer de matériel inflammable près des lampes.
9. Ne pas utiliser cet équipement pour un usage autre que celui prévu.
10. Tout entretien doit être effectué par un personnel d'entretien qualifié.

CONSERVER CES INSTRUCTIONS

Instructions d'installation

1. Ouvrir l'unité. Enlever les deux vis qui retiennent le couvercle de l'enseigne de sortie.
2. Retirer le diffuseur rouge et les panneaux réflecteurs blancs.
3. Au besoin, retirer les chevrons directionnels appropriés. Supporter le couvercle de l'enseigne d'un côté ou l'autre du chevron et frapper délicatement sur le chevron par l'arrière à l'aide d'un tournevis.
4. Peler la pellicule protectrice des 6 carrés de ruban adhésif situés au dos du couvercle de l'enseigne de sortie.

5. Coller le diffuseur rouge au dos du couvercle de l'enseigne de sortie.
6. Monter solidement l'unité à l'aide d'une des ouvertures en trou de serrure ou des trous de la boîte de jonction.
7. Raccorder le fil de mise à la terre. Effectuer le raccordement de l'alimentation c.a. (circuit 24 h) 120 V 60 Hz aux fils noir et blanc ou 347 V 60 Hz aux fils rouge et blanc. ISOLER TOUT FIL INUTILISÉ.
8. Les phares satellites peuvent être raccordés aux bornes de sortie des lampes marquées (L+, L-).
9. Brancher immédiatement le connecteur de la batterie à la carte de circuit imprimé, avant d'appliquer la tension d'alimentation c.a. à l'unité.
10. Replacer le réflecteur, l'enclencher dans les coulisses en plastique blanc en haut et en bas de l'unité.
11. Refermer le couvercle de l'enseigne de sortie à l'aide des deux vis

Fonctionnement

1. Les DEL s'illumineront et l'unité passera en mode de charge élevée. Le voltmètre (si fourni) indiquera la tension de la batterie. Une unité complètement chargée passe automatiquement en mode de charge d'entretien et le voyant DEL qui indique une charge élevée clignote.
2. Pour une mise à l'essai de l'unité, appuyer et tenir l'interrupteur d'essai. Les phares s'allumeront et le DEL "PRET" s'éteindront.
3. Relâcher l'interrupteur d'essai et les phares s'éteindront et le DEL "PRET" s'allumeront.
4. Le chargeur automatique rétablira la batterie à l'état de charge complète.
5. Cette unité est munie d'un circuit d'extinction au seuil bas qui empêche une décharge profonde de la batterie.

Entretien

Dans des conditions normales d'utilisation, cette unité ne requiert AUCUN ENTRETIEN. L'inspection et les tests doivent être exécutés périodiquement. Remplacer la batterie si les lampes raccordées ne restent pas allumées pendant 30 minutes, nettoyer la lentille et remplacer les lampes s'il y a lieu

ESSAI

Une fois par 3 mois, l'unité devra être vérifiée et devra subir un essai d'au moins 30 secondes. Une fois l'an, une panne de secteur doit être simulée pour vérifier le bon fonctionnement de l'unité. La durée de cet essai devrait être tel que prescrit par le Code National du Bâtiment. i.e. 30 m, 1 hr., 2 hrs. S'il s'est produit une panne de secteur récemment, il n'est pas nécessaire de faire une simulation. Les tests seront consignés et conservés par le propriétaire pour inspection par les autorités responsables.