

EX35 LED Series - Edge-Lit LED Exit Sign

AC, AC/DC and Self-Powered models

IMPORTANT SAFEGUARDS

When using electrical equipment, basic safety precautions should always be followed including the following:

READ AND FOLLOW ALL SAFETY INSTRUCTIONS

1. Do not use outdoors.
2. Do not let power supply cords touch hot surfaces.
3. Do not mount near gas or electric heaters.
4. Equipment should be mounted in locations and at heights where it will not readily be subjected to tampering by unauthorized personnel.
5. The use of accessory equipment not recommended by the manufacturer may cause an unsafe condition.
6. Do not use this equipment for other than intended use.
7. All servicing should be performed by qualified service personnel.

SAVE THESE INSTRUCTIONS

Installation Instructions

Turn off AC power.

Recessed mount installation (New construction or rear access) (Figure 2)

1. Remove the proper knockout in the back box for the entry of the AC wires.
2. Assemble the recessed mount brackets to the back box. Install the bar hangers in the adjustment brackets. Mount the back box so that it is flush with the wall or ceiling surface.
3. Route AC unswitched circuit of rated voltage into the back box and leave 6" of wire length.
4. Connect the incoming ground to the short ground wire provided in the back box.

Surface mount installation (Figures 3a,b,c)

1. Route the wires through the side opening of the spider plate. Mount the spider plate to the electrical box using the junction box screws (check figures 3a,b or c for spider plate orientation).
2. Remove the proper knockouts in the back box for mounting to the canopy.
3. Mount the canopy to the back box using the hardware supplied.
4. Route wires from the harness through the back box and canopy.
5. Using the hook provided, hang the canopy/back box assembly to the spider plate (figure 7).
6. Go to electrical connections for wiring information.
7. Mount the canopy/back box assembly to the spider plate using the two 1" screws provided..

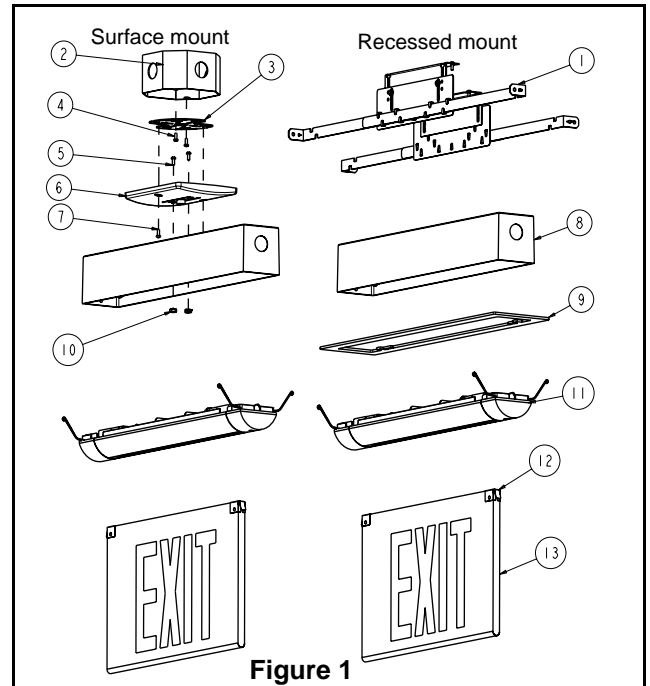


Figure 1

Part List

- | | |
|--|------------------------------|
| 1. Recessed mount brackets (recessed only) | 7. 1" screws (2) |
| 2. Junction box | 8. Back box |
| 3. Spider plate | 9. Trim ring (recessed only) |
| 4. Junction box screws(not provided) | 10. Nuts (2) |
| 5. 1/2" screws (2) | 11. Trim plate assembly |
| 6. Canopy | 12. Clips (2) |
| | 13. Exit panel |
| | 14. Hook (refer to fig.7) |

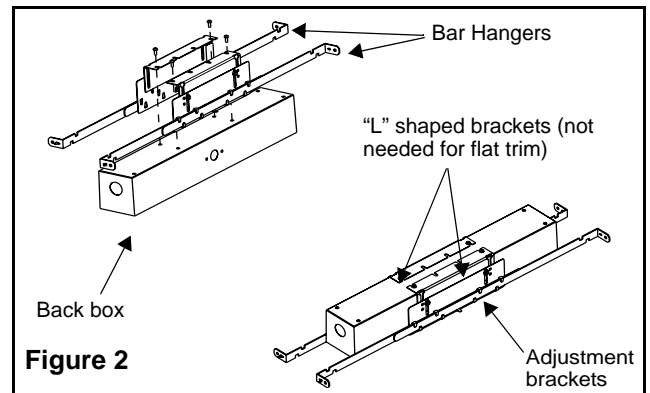


Figure 2

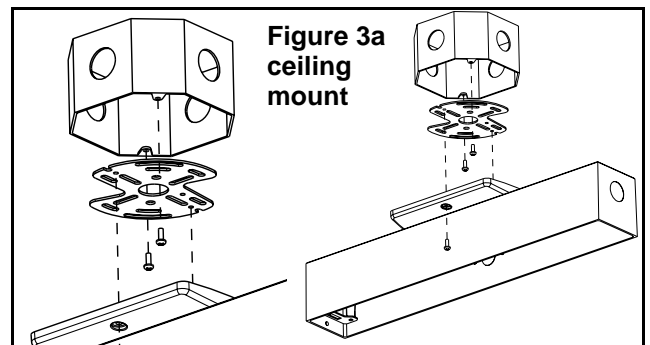


Figure 3a ceiling mount

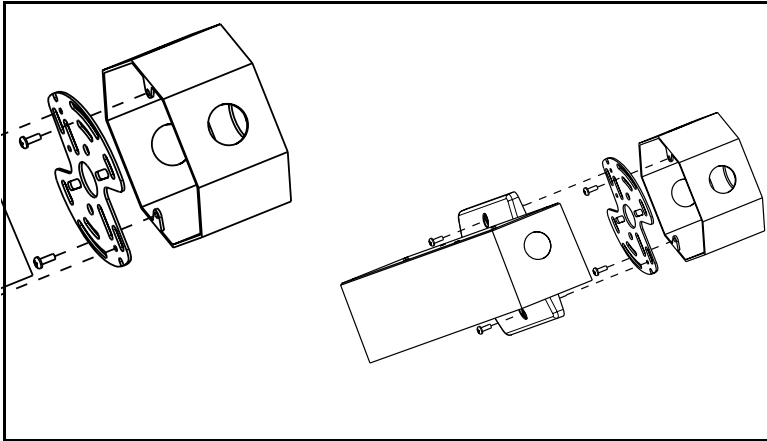


Figure 3b wall mount

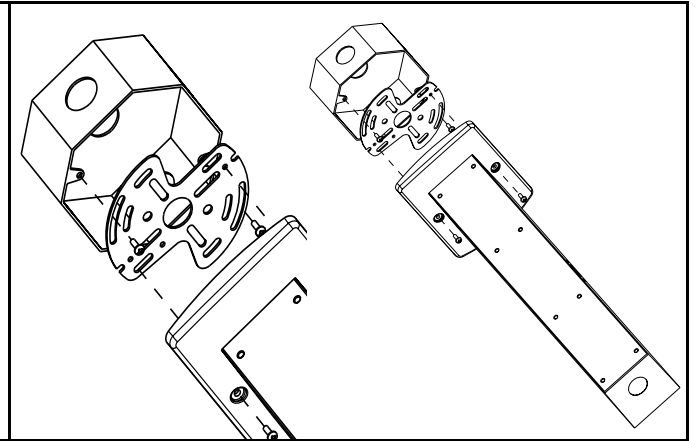


Figure 3c end mount

Trim plate installation

1. The trim plate module comes assembled for surface mount or recessed ceiling mount installation (Figure 4). If surface or recessed ceiling mount, continue with step 3.

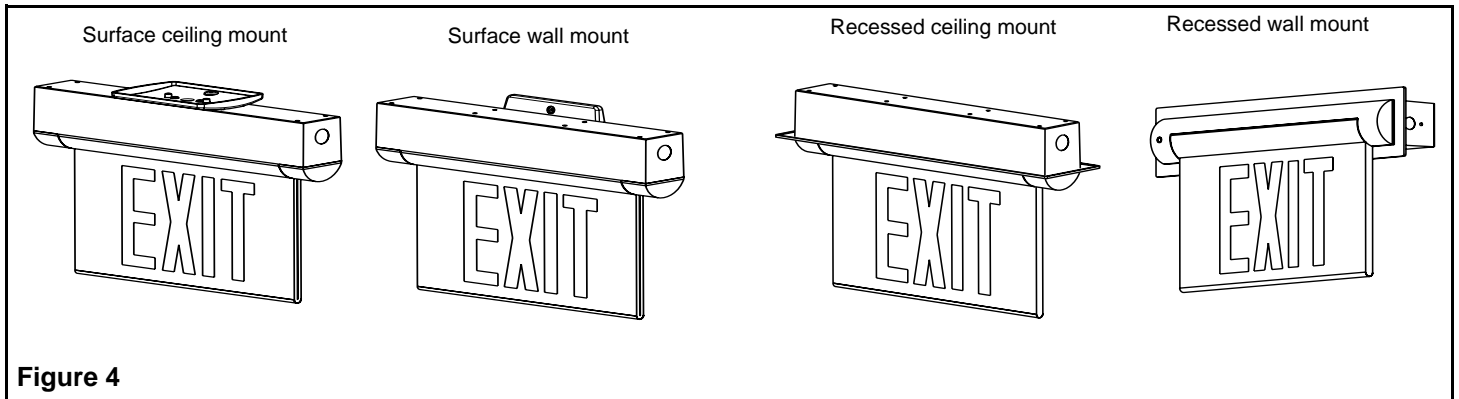


Figure 4

2. Recessed wall-mount installation (Figures 5a,b,c)

- a. To remove the electronic module push the bracket with test switch to the side using your thumb. If the unit has a transformer: disconnect the transformer harness from the electronic module in the plastic housing. Remove the electronic module.
- b. Unscrew the side plate of the trim plate body. Turn the side plate around and screw it back in place, this time flush with the trim plate body.

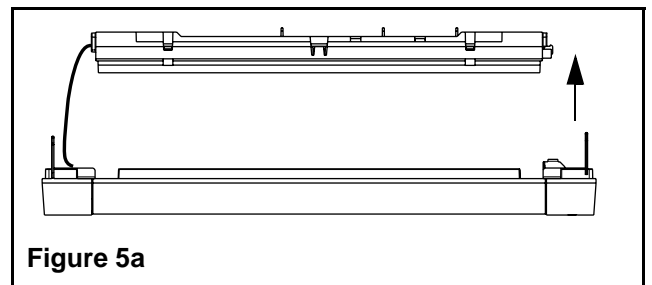


Figure 5a

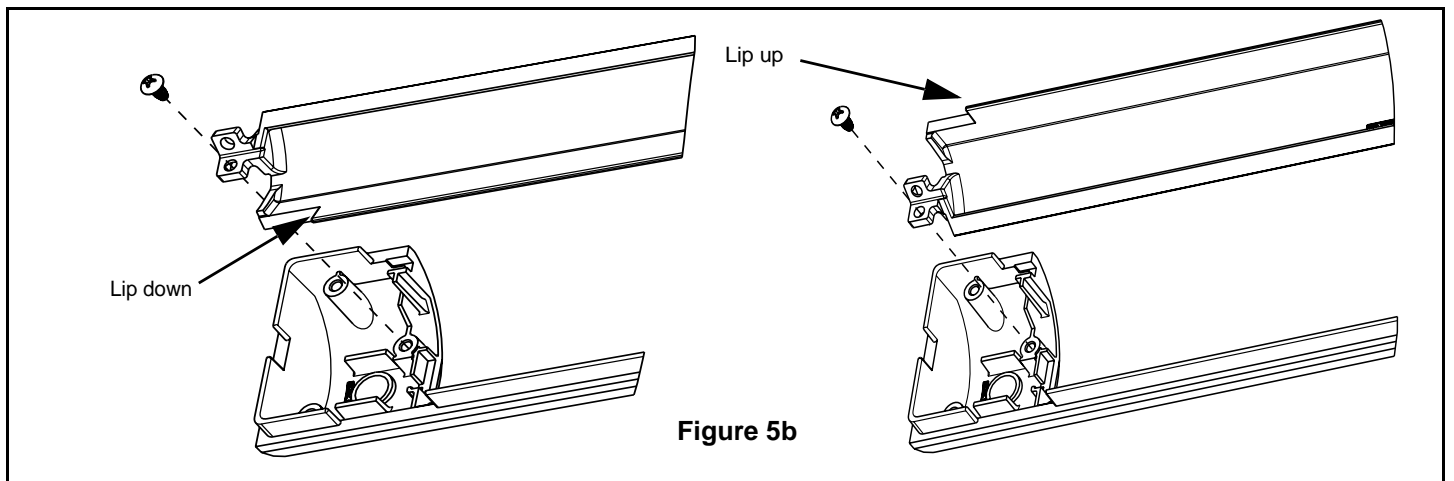


Figure 5b

- c. Re-install the electronic module, this time oriented as in (Figure 5c). For units with transformer: reconnect the transformer harness to the electronic module.
3. Recessed installation (Figure 6). Attach the flat trim ring to the trim plate. Orient the trim ring and snap it with the two tabs behind the hooks of the side brackets.
4. **Electrical connection (Figures 7,8,9)**
 - a. Make the proper connections. Our system can accept input voltages of 120 VAC to 347 VAC. For regular models connect the purple (hot) and white (common) leads to the building utility (Figure 8). For models with diagnostic feature connect the white (common), black (120 VAC) or red (347 VAC) leads to the building utility (Figure 9).
 - b. For remote power DC units, connect the red wire to the positive of the DC supply and the blue to the negative (6 to 48 volts).
5. Take the trimplate assembly and connect the harnesses together with the back box mating connector .
6. Compress the retention springs and insert the trim plate assembly in the back box. Align to be flush with the back box or with the wall or ceiling, as installed.

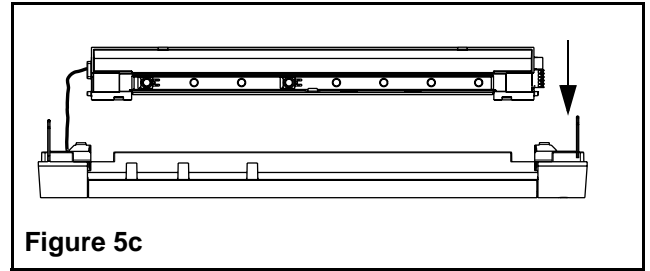


Figure 5c

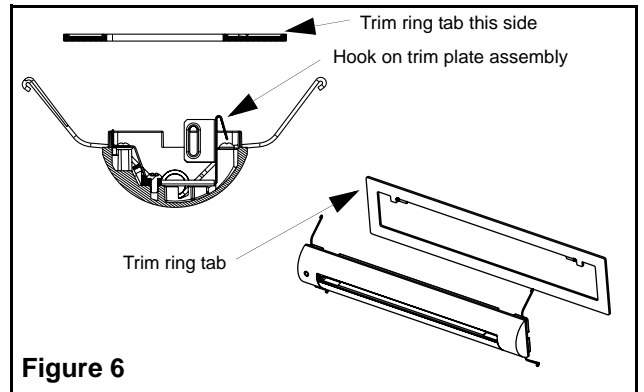


Figure 6

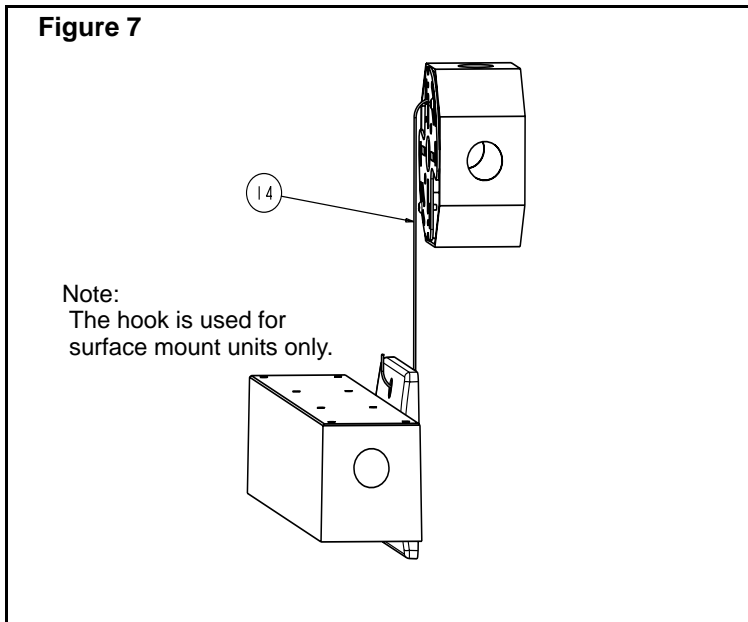


Figure 7

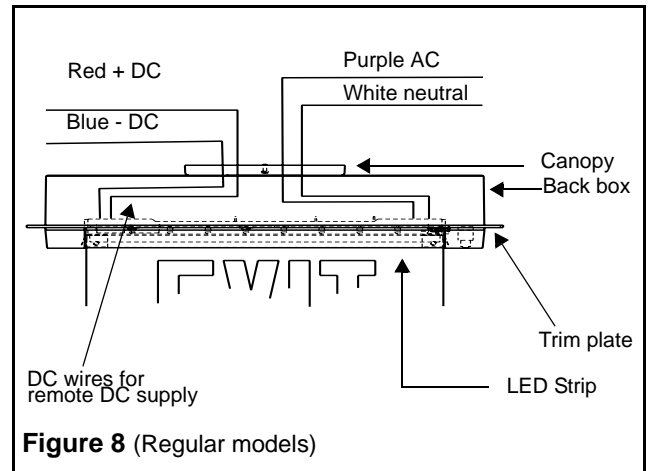


Figure 8 (Regular models)

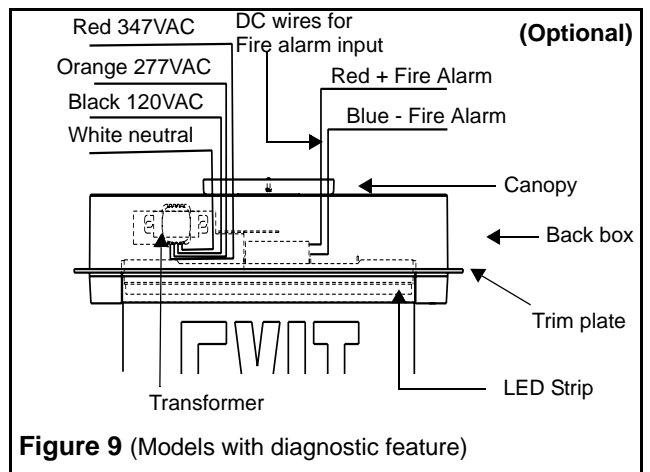


Figure 9 (Models with diagnostic feature)

Exit panel installation (Figure 10)

1. Remove the exit panel from its carton, do not remove the protective sleeve until the installation is complete.
2. Partially remove the protective sleeve at the top of the exit panel. Push the exit panel, with the clips, into the slot in the trim plate assembly until it snaps. Gently try to pull out the panel to ensure that it is engaged in the trim plate assembly. Remove the protective sleeve.
3. Energize AC circuit. Legend and green pilot indicator (self-powered models), will illuminate.

Important: The Exit panel can only be removed by lowering the trim plate and pushing on the end clip located on the opposite side of the test switch with a screwdriver.

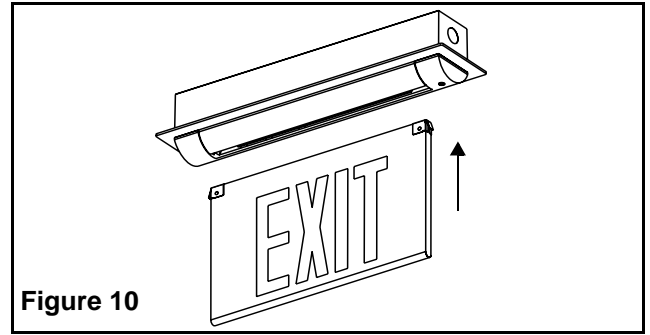


Figure 10

Self Powered models

Manual testing (Figure 11)

Press test switch. Legend will flicker then will remain lit. On release, external green LED will illuminate, and automatic charger will restore battery to full charge.

Automatic testing and diagnostics (optional)

The models with the automatic testing and diagnostic option include a micro-controller which tests the unit on a monthly basis and identifies as well displays failures of the electrical components: battery, charger circuit, LED lamps.

Self-test

The self-test is performed every 30 days for 30 seconds, every 60 days for 30 minutes.

Diagnostic function (Figure 11)

The diagnostic function uses the pilot light LED indicator. Service is required if the green LED changes color to red indicating that an alarm condition is detected.

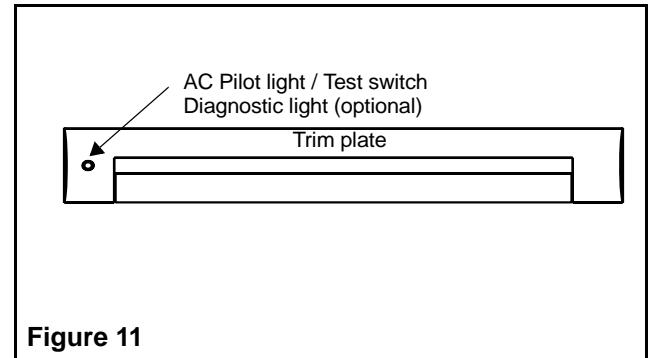


Figure 11

Pilot light	Status	Diagnostic
Green	Steady	Normal (AC On)
Green	Blinking	Auto Test
Red	Steady on	Battery Disconnect
Red	One Blink	Battery Failure
Red	Two Blinks	Charger Failure
Red	Four Blinks	LED Lamp Failure

Maintenance

None required. Models equipped with batteries: if AC supply is to be disconnected for 2 months or more, the battery must be disconnected (Self-Powered Models only).

Note — For safety reasons Nickel Cadmium batteries are shipped discharged. The units may require 10 minutes of connection to AC supply before start-up test procedure, and two to seven days to reach full charge.

Installation du panneau de Sortie (Figure 10)

1. Retirez le panneau de sortie de son carton mais n'enlevez pas l'enveloppe protectrice avant d'avoir complété l'installation.
 2. Dégagez l'enveloppe protectrice du haut du panneau de sortie et poussez le panneau, avec les pinces, dans la fente de l'assemblage de la plaque garniture jusqu'à ce que les pinces soient solidement engagées. Avec soin, tentez de dégager le panneau pour vous assurer qu'il soit bien solide. Enlevez le reste de l'enveloppe protectrice.
 3. Remettez le circuit c.a. sous tension. La légende et le témoin vert du pilote (modèles autonomes) s'illumineront.
- Important:** Pour enlever le panneau de sortie, retirez la plaque garniture et, à l'aide d'un tournevis, appuyez sur la pince située du côté opposé de l'interrupteur d'essai.

Modèles autonomes

Vérification manuelle (Figure 11)

Appuyez sur l'interrupteur d'essai. La légende clignote mais reste allumée. Dès que l'interrupteur est relâché, le témoin DEL vert externe s'illumine et le chargeur automatique charge la pile à sa pleine capacité.

Vérification et diagnostic automatiques (en option)

Les modèles dotés de l'option de vérification et de diagnostic automatiques comptent un micro-contrôleur qui vérifie l'unité tous les mois et qui identifie et affiche les défaillances des composants électriques : pile, circuit du chargeur, lampes DEL.

Autotest

L'autotest est exécuté tous les 30 jours durant 30 secondes, tous les 60 jours durant 30 minutes et une fois par année durant 90 minutes.

Fonction diagnostic (Figure 11)

Cette fonction utilise l'indicateur du témoin DEL. Si le témoin vert change à rouge indiquant qu'une condition d'alarme a été détectée, assurez le service de l'appareil.

Lampe témoin	Etat de l'appareil	Diagnostic
Vert	Sans clignotement	Normal (sous tension CA)
Vert	Clignotement	AutoTest
Rouge	Sans clignotement	Pile déconnectée
Rouge	Un clignotement	Défaut de la pile
Rouge	Deux clignotement	Défaut du chargeur
Rouge	Quatre clignotement	Défaut de la lampe DEL

Maintenance

Aucune maintenance requise. Modèles équipés de pile : si l'alimentation c.a. doit être coupée pour une période de 2 mois ou plus, la pile doit être déconnectée (modèles autonomes seulement).

Remarque : Pour des raisons de sécurité, les piles au nickel cadmium sont expédiées non chargées. Révoyez environ 10 minutes de raccord à l'alimentation CA avant de procéder à l'essai de démarrage et de deux à sept jours pour que les piles soient complètement chargées.

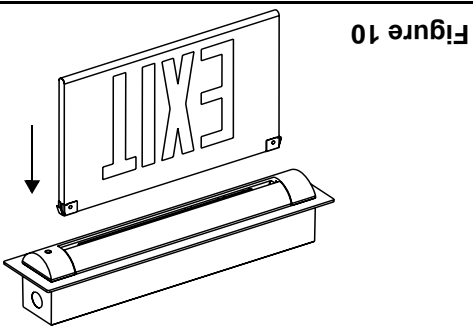


Figure 10

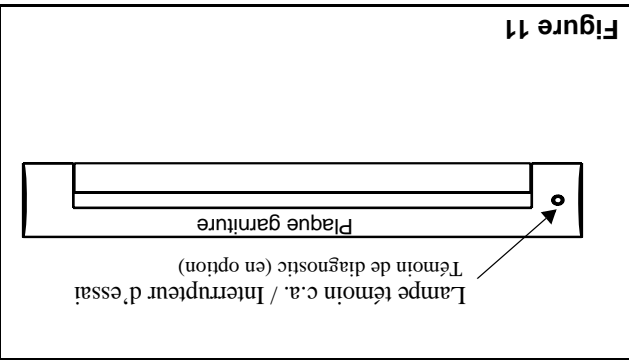


Figure 11

c. Réinstallez le module électronique, cette fois orienté tel qu'illustré à la (Figure 5c). Pour les unités dotées de transformateurs, rebranchez le faisceau du transformateur au module électronique.

3. Installation encastree (Figure 6). Fixez la bordure plate à la plaque garniture. Orientez la bordure et l'enclencher en place avec les deux pattes qui se trouvent derriere les crochets des supports lateraux.

4. **Connexions electriques (Figures 7,8,9)**

- a. Executez les connexions appropriees. Ce systeme convient à des tensions d'entree de 120 à 347 VCA. Pour les modeles ordinaires, raccordez les fils de sortie violet (sous tension) et blanc (commun) au service de l'edifice (Figure 8). Pour les modeles à fonction de diagnostic, raccordez les fils de sortie blanc (commun), noir (120 VCA) ou rouge (347 VCA) au service de l'edifice (Figure 9).
- b. Pour les unités CC alimentees à distance, raccordez le fil rouge à la borne positive de l'alimentation CC et le fil bleu à la borne négative (6 à 48 volts).
5. Raccordez ensuite le faisceau du montage de la plaque garniture au connecteur de couplage de la boîte-enclos.
6. Comprimez les ressorts de retenue et inserez le montage de la boîte-enclos dans la boîte-enclos. Alignez en affleurant de la

boîte-enclos, du mur ou du plafond selon l'installation.

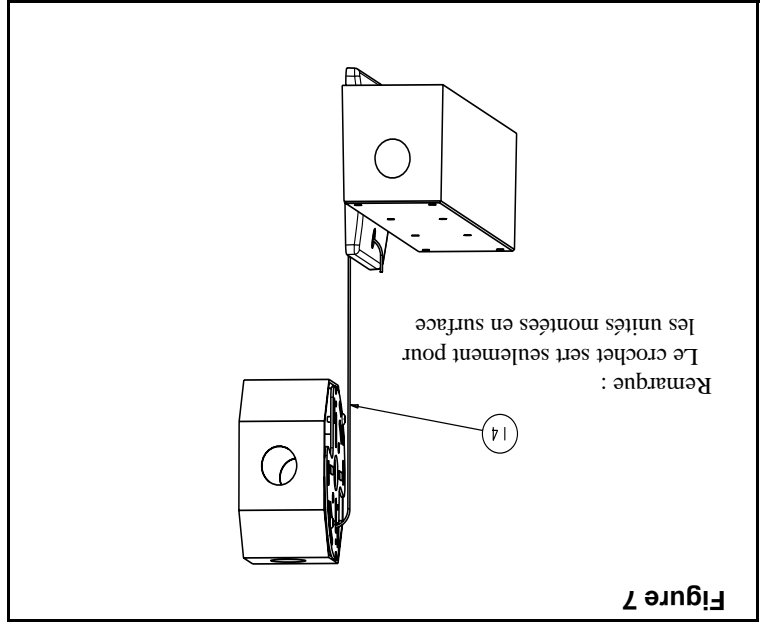


Figure 7

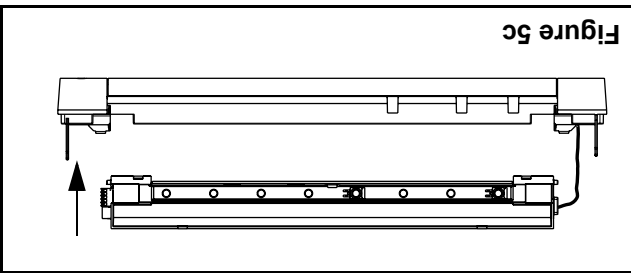


Figure 5c

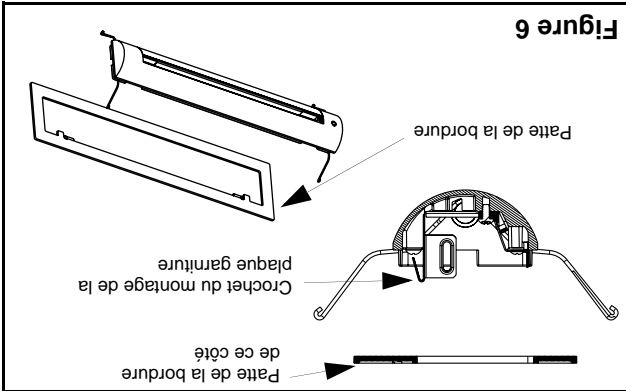


Figure 6

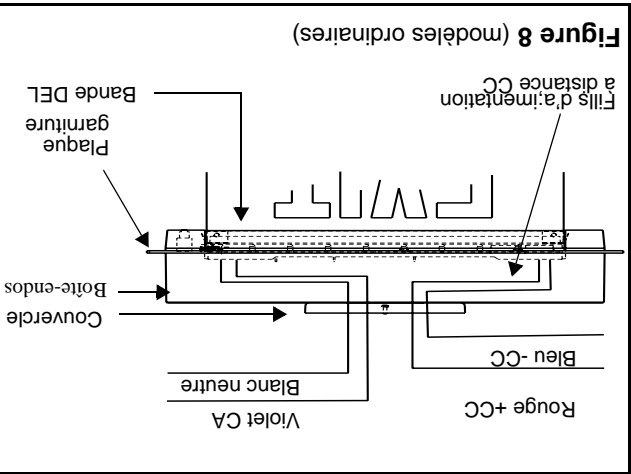


Figure 8 (modeles ordinaires)

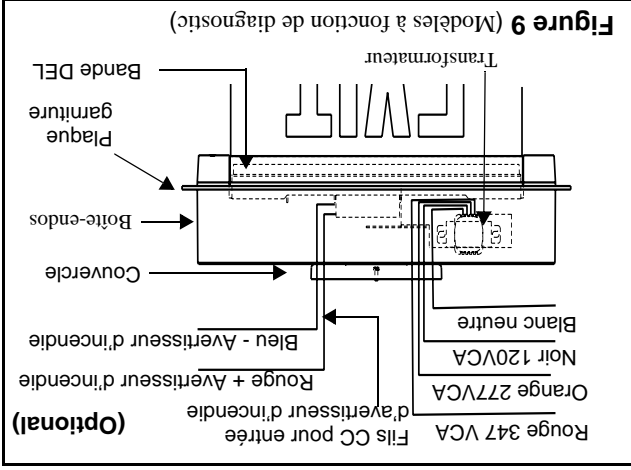


Figure 9 (Modeles à fonction de diagnostic)

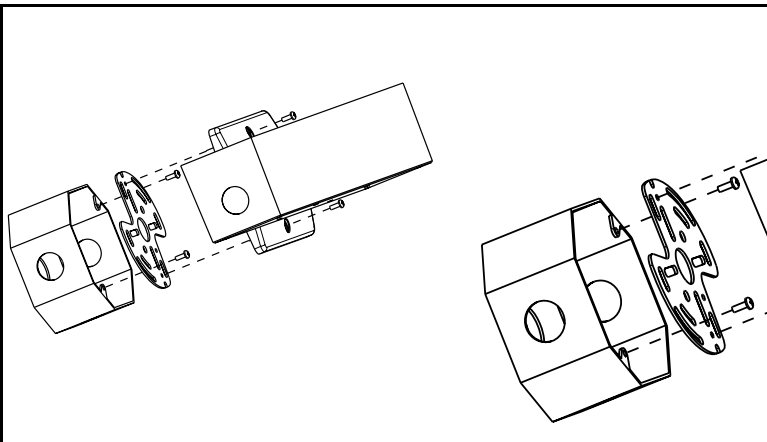


Figure 3b Montage au mur

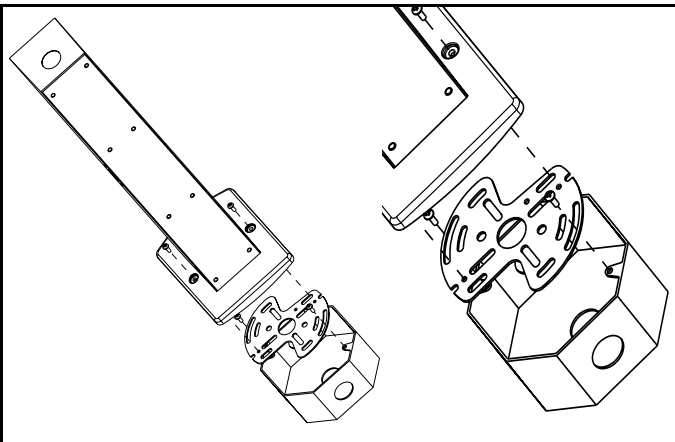


Figure 3c Montage en bout

Installation de la plaque garniture

1. Le module de la plaque garniture est assemblé pour le montage au plafond, en surface ou encastré (Figure 4). Si vous faites ce genre de montage, procédez à l'étape 3.

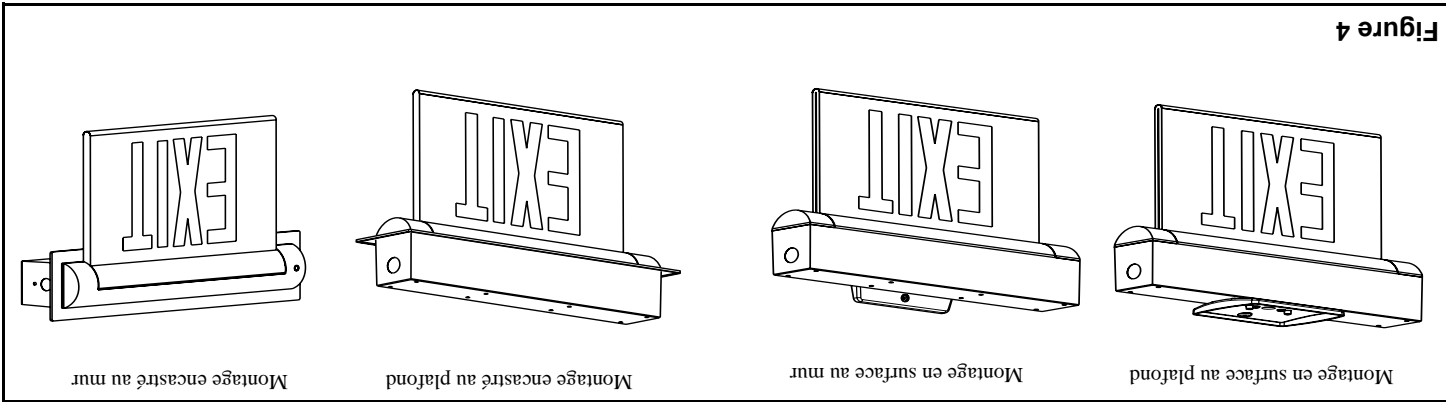


Figure 4

2. Montage encastré au mur (Figures 5a, b, c)

- a. Pour retirer le module électronique, servez-vous de votre pince pour pousser sur le côté le support sur lequel se trouve l'interrupteur d'essai. Si l'unité est dotée d'un transformateur, en débrancher le faisceau du module électronique qui se trouve dans le boîtier de plastique. Retirez le module.
- b. Dévissez la plaque latérale du corps de la plaque garniture. Retourner la plaque latérale et la revisser en place, cette fois en affleurant avec le corps de la plaque garniture.

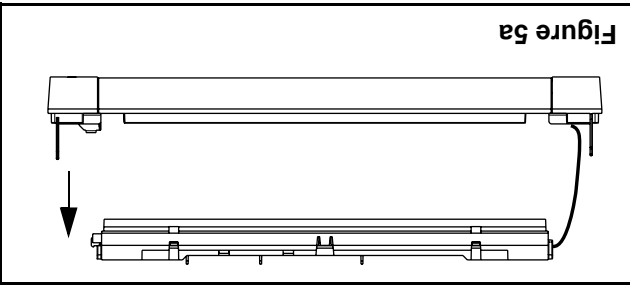


Figure 5a

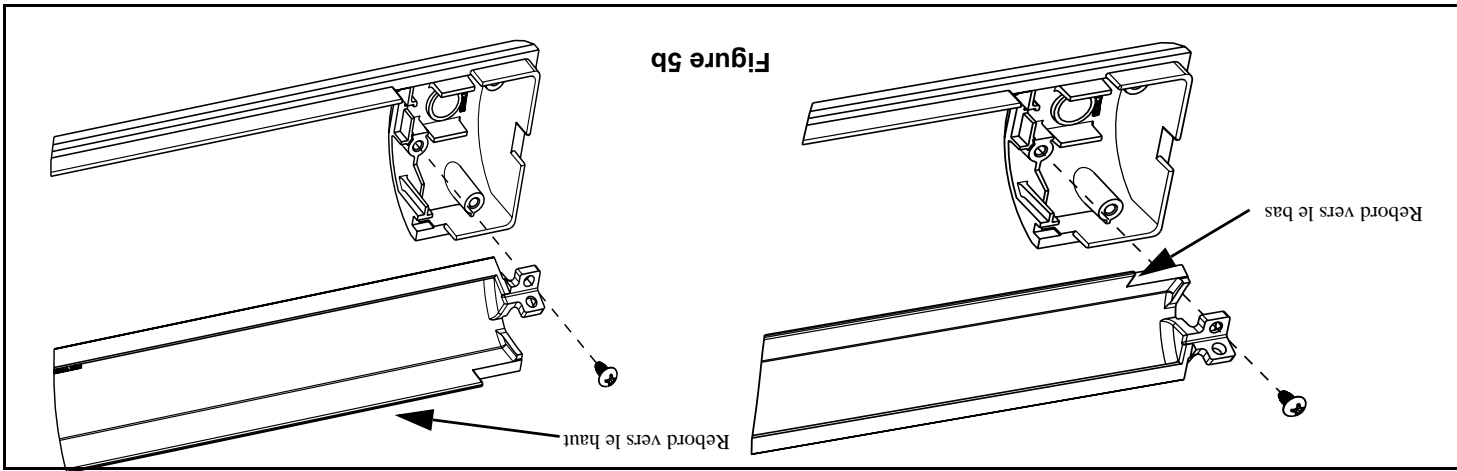


Figure 5b

IMPORTANTES MESURES DE SÉCURITÉ

Lors de l'usage d'équipements électriques, les principes de sécurité élémentaires devraient toujours être respectés, y inclus dans les situations qui suivent.

LIRE ET SUIVRE TOUTES LES CONSIGNES DE SÉCURITÉ :

1. Ne pas utiliser à l'extérieur.
2. Ne pas laisser les cordons d'alimentation toucher les surfaces chaudes.
3. Ne pas situer près de chaudières électriques ou au gaz.
4. Montez les équipements dans des endroits et à des hauteurs où ils ne sont pas facilement accessibles à du personnel non autorisé.
5. Ne pas utiliser d'équipements accessoires non recommandés par le fabricant parce qu'ils risquent de créer des conditions non sécuritaires.
6. Ne pas utiliser cet équipement à des fins autres que celles auxquelles il est destiné.
7. Confiez l'entretien des équipements à du personnel compétent seulement.

CONSERVER CES INSTRUCTIONS

Instructions d'installation

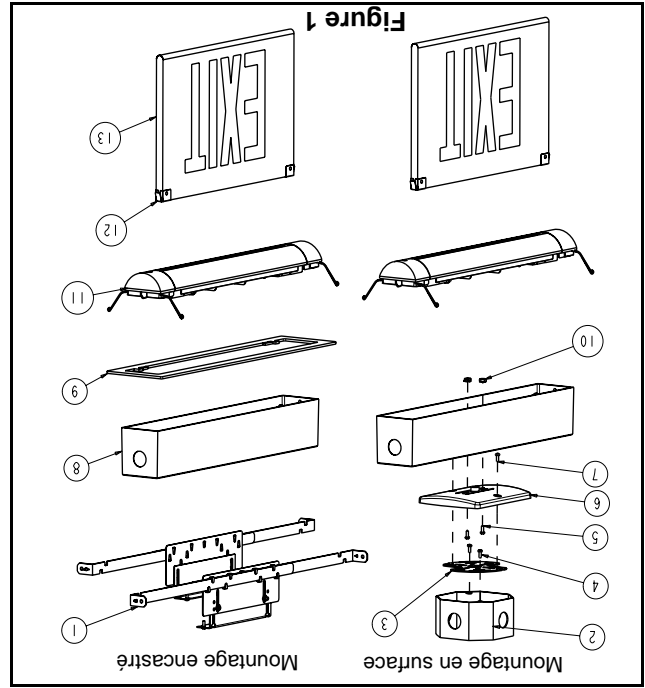
Coupez l'alimentation CA.

Installation encastree (nouvelles constructions ou accès par l'arrière) (Figure 2)

1. Enlevez la débouchure appropriée de la boîte-encastree pour laisser passer les fils d'alimentation CA.
2. Assemblez les supports de montage encastree à la boîte-encastree. Installez les supports de suspension dans les supports de réglage. Montez la boîte-encastree en affleurant avec la surface du mur ou du plafond.
3. Passez le fil du circuit d'alimentation c.a. non commuté de tension nominale dans la boîte-encastree et laissez une longueur de fil de 6 po.
4. Raccordez le fil de terre entrant au fil de terre court déjà monté dans la boîte-encastree.

Installation en surface (Figures 3a, b, c)

1. Passez les fils par l'ouverture sur le côté de la plaque de distribution. Montez la plaque de distribution à la boîte électrique à l'usage des vis de la boîte de jonction (voir figures 3a, b ou c pour l'orientation de la plaque de distribution).
2. Enlevez les débouchures appropriées de la boîte-encastree pour monter le couvercle.
3. Montez le couvercle à la boîte-encastree à l'usage de la quincaillerie fournie.
4. Passez les fils du faisceau à travers la boîte-encastree et le couvercle.
5. Utilisez le crochet fourni pour suspendre l'assemblage couvercle/boîte-encastree à la plaque de distribution (voir figure 7).
6. Pour les informations sur le raccord des fils, voir sous la rubrique "Con-nexions électriques" en page 3
7. Montez l'assemblage couvercle/boîte-encastree à la plaque de distribution à l'usage des deux vis de 1 po fournies



Part List

1. Supports de montage encastree (modèle à en-cas-trer seulement)
2. Boîte de jonction
3. Plaque de distribution
4. Vis de la boîte de jonction
5. Vis 1/2 po (2)(non fournies)
6. Couvercle
7. Vis de 1 po (2)
8. Boîte-encastree
9. Plaque garniture (modèle à en-cas-trer seulement)
10. Ecrans (2)
11. Montage de la plaque garniture
12. Pincettes (2)
13. Panneau de sortie
14. Crochet (voir fig. 7)

