



Série C8SE35

Enseigne de sortie bilingue à éclairage périphérique

Projet / Emplacement :

Entrepreneur :

Date :

Préparé par :

Caractéristiques

- Boîtier arrière universel conçu pour montage en surface ou semi-encastré au plafond ou au mur
- Les agrafes modulaires de maintien permettent l'installation par enclenchement du panneau frontal après l'installation du boîtier arrière
- Les panneaux frontaux avec éclairage périphérique à DEL sont faits d'acrylique extrudé avec lettrage précis.
- La conception en bande des DEL permet la rotation appropriée pour le montage au plafond ou sur le mur.
- Éconergique : consomme moins de 8,6 watts en mode CA ou CC



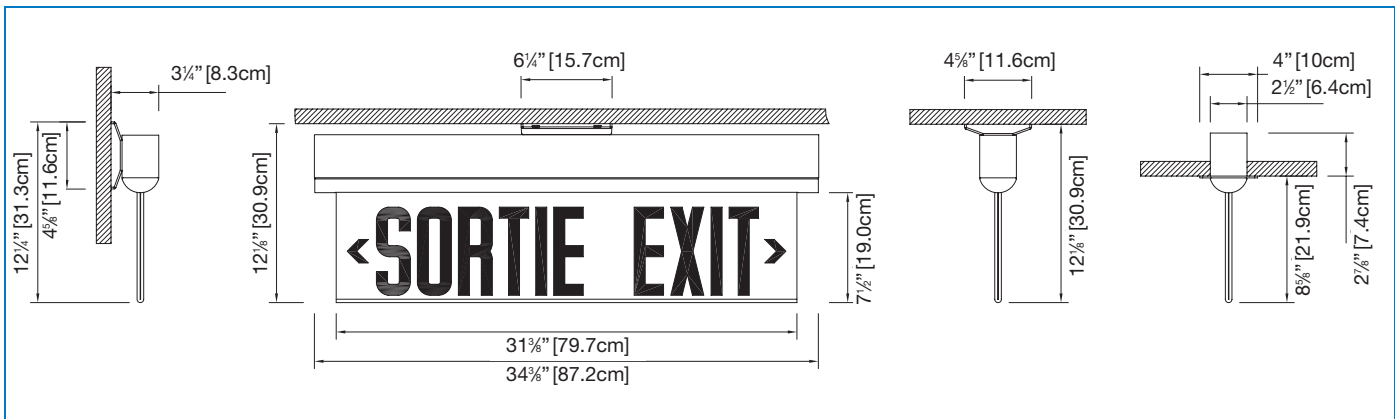
Spécification type

Fournir et installer les enseignes de sortie bilingue à DEL Emergi-Lite de Série C8SE35. L'équipement devra fonctionner sur une tension d'alimentation universelle bifilaire de 120 V c.a. à 347 V c.a. à moins de 8,6 watts et une tension d'alimentation universelle bifilaire de 6 V c.c. à 48 V c.c. à moins de 4,5 watts pour les enseignes avec face simple ou double. Le boîtier devra être fabriqué en aluminium et consister d'un boîtier arrière universel en aluminium. Le boîtier arrière devra être fourni avec débouchures pour conduit sur le dessus et à l'arrière. La plaque de garniture devra avoir une forme ronde et se fixer au boîtier à l'aide de deux (2) fixations à ressort de torsion, éliminant toutes ferrures apparentes. La bande de lampes DEL devra être contenue à l'intérieur de la plaque de garniture. La technologie **ALINGAP** sera utilisée pour les DEL rouges. La face en acrylique poli sera dotée de lettres gravées rouges de 6 po de hauteur sur 3/4 po de trait, sur fond blanc, transparent ou miroir, avec l'inscription SORTIE et EXIT côte-à-côte. L'enseigne de sortie avec la configuration autonome devra demeurer éclairée pendant au moins 30 minutes suivant une panne du c.a.

L'enseigne de sortie sera certifiée CSA-C860.

L'enseigne de sortie devra être le modèle Emergi-Lite : _____.

Dimensions



Consommation énergétique

Modèle	Spécifications c.a.		Spécifications c.c.	
	c.a. / c.c.	120 à 347V c.a.	Moins de 8,6W	6 à 48V c.c.
Autonome	120 à 347V c.a.	Moins de 8,6W	Batterie NiCad	Min. 60 minutes

Pour commander

Série	Faces	Couleur du boîtier	Alimentation	Couleur légende	Chevrons
C8ES = EXIT SORTIE C8SE = SORTIE EXIT	36 = simple face 37 = double face 36R = simple face, encastrée 37R = double face, encastrée	W = blanc BA = aluminium brossé B = noir	-U = universelle -I = autonome	-RC = rouge/clair* -RW = rouge/blanc -RM = rouge/miroir	Vide = aucun chevron -DA = double chevrons -AR = chevron droit -AL = chevron gauche -A = un chevron, double face
				*Non disponible avec double face	

EXEMPLE : C8SE36W-U-RC-AR