

Ensembles de suspension

pour enseignes de sortie

Projet / Emplacement :

Entrepreneur :

Date :

Préparé par :

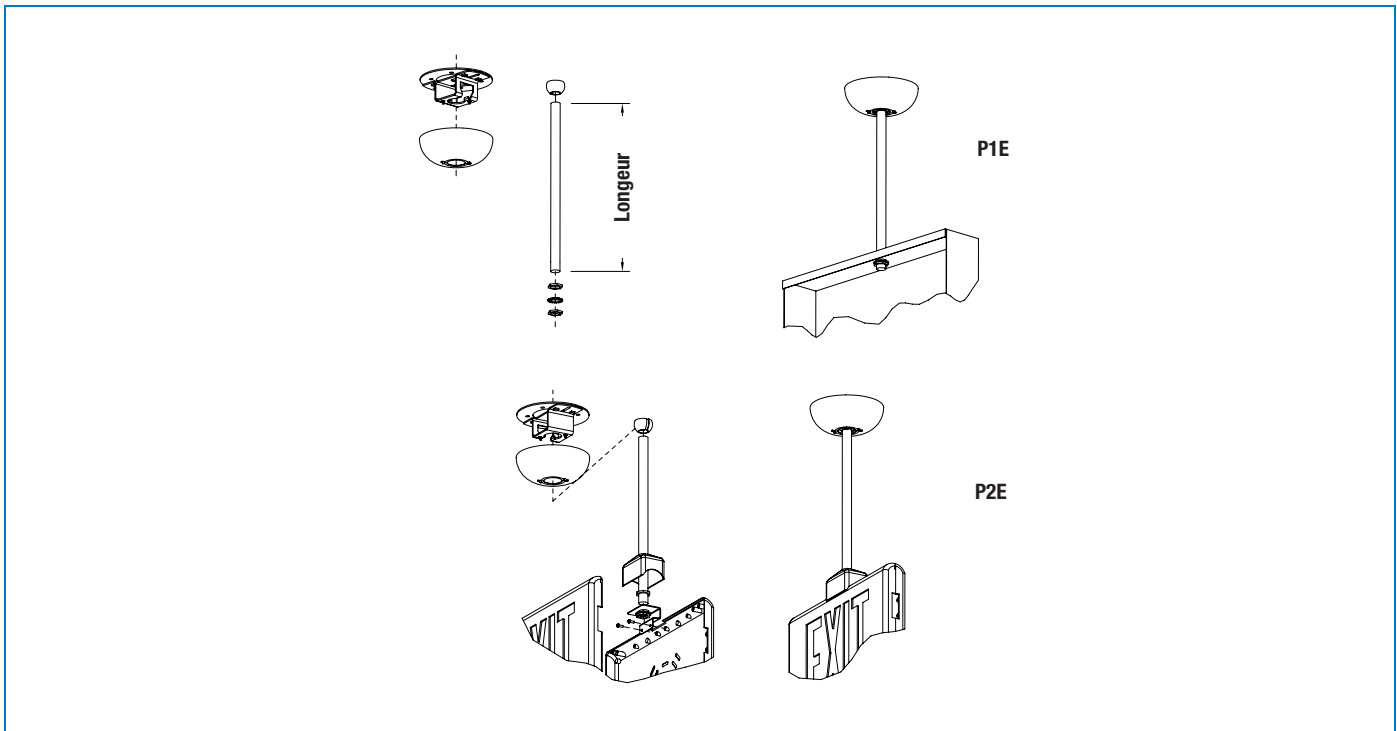
Spécification type

Proposées dans un choix de couleurs et de longueurs différentes, les troupes de suspension Emergi-Lite sont conçues pour faciliter l'installation des enseignes de sortie dans les emplacements qui requièrent une installation des enseignes à une hauteur habituelle.

Compatible avec les plafonds horizontaux et inclinés, cette trousse de suspension est véritablement universelle car elle s'adapte à chaque application.

Veuillez communiquer avec votre représentant des ventes.

Dimensions



Pour commander

Série	Longueur (po)	Couleur
P1E	6 12 18 24	W = blanc B = noir SG = gris argent
*P2E		
*Pour modèle Prestige uniquement		Autres longueurs disponible sur demande Veuillez communiquer avec votre représentant des ventes.