

Projet / Emplacement :

Entrepreneur :

Date :

Préparé par :

# Série C8SR50-P

Unité combinée - 6/12V  
en extrusion d'aluminium



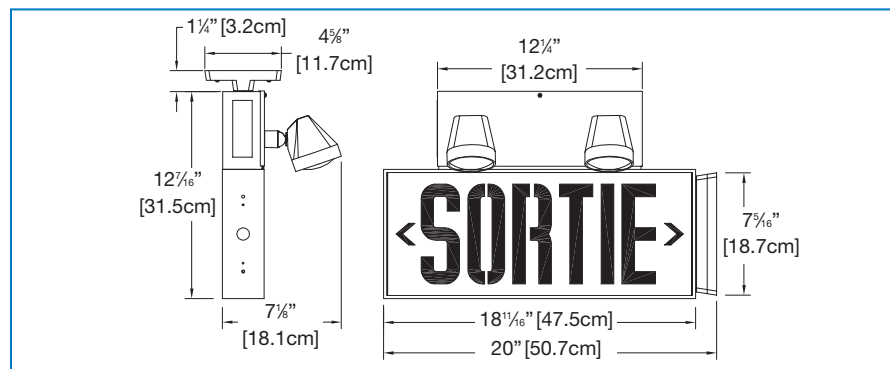
## Spécification type

Fournir et installer l'enseigne de sortie à DEL Emergi-Lite de Série C8SR50-P avec bloc d'alimentation. Le boîtier de l'enseigne devra être construit en aluminium filé robuste. La plaque frontale devra être construite en aluminium filé robuste. L'enseigne de sortie devra être d'une profondeur maximale de 2-1/2 po. La ou les plaques frontales devront être fournies avec les chevrons amovibles usuels. La source d'éclairage devra consister de diodes électroluminescentes (DEL). Les lampes DEL devront procurer l'éclairage en modes normal et de secours et être montées à l'intérieur de l'enseigne, non en surface. La technologie ALINGAP sera utilisée pour les DEL rouge. Un diffuseur sensible aux DEL sera monté derrière l'inscription pour assurer l'éclairage uniforme des lettres de 6 po de hauteur sur 3/4 po de trait. Le bloc d'alimentation devra être une unité d'urgence complètement autonome, avec son propre chargeur et sa batterie rechargeable. Le boîtier devra être en acier. L'unité devra être conçue pour fournir l'illumination sur la source c.a. normale. En cas de panne de courant, les phares et l'enseigne de sortie sont éclairés en mode de secours pendant au moins 30 minutes. Le bloc d'alimentation est fourni avec un interrupteur d'essai et une lampe témoin de charge élevée et est disponible en versions 18, 36 ou 72 watts. Les phares devront être d'un modèle sans outil requis pour l'ajustement ou le pointage. Les phares seront en polycarbonate et pour lampes de 6 volts, 9 watts, à moins d'autres spécifications.

L'enseigne de sortie sera certifiée CSA-C860.

L'équipement devra être le modèle Emergi-Lite : \_\_\_\_\_.

## Dimensions



## Caractéristiques

### Enseigne de sortie

- Boîtier robuste en extrusion d'aluminium
- Plaque frontale en extrusion d'aluminium, d'une profondeur maximale de 2-1/2 po
- Fini blanc standard
- Chevrons directionnels standard défonçables au choix sur place
- Source lumineuse éconergique à DEL à grande durée de vie, installée dans le boîtier de l'enseigne et non sur la plaque frontale.
- Éclairage à DEL de technologie ALINGAP

### Bloc d'alimentation

- Boîtier en acier
- Unité entièrement intégrée avec batterie rechargeable au plomb-acide scellée
- Les phares n'exigent aucun outil pour le réglage ou le pointage
- Fournit un minimum de 30 minutes d'éclairage (lampes et enseigne de sortie) en mode d'urgence
- Certifié CSA, satisfait ou dépasse les normes C860

nexus®



## Grilles de protection

460.0081-E	Montage mural
460.0060-E	Montage au plafond

## Consommation c.a. et capacité des accumulateurs

Modèle	Spécifications c.a.	Capacité en Watts					
		30min	1h00	1h30	2h00	4h00	
Enseigne de sortie	120 / 347V c.a.	Moins de 2W	-	-	-	-	-
C8SR-P1 = 6V-18W		0,15 / 0,05 Amp	18	10	7	6	3
C8SR-P3 = 6V-36W		0,15 / 0,05 Amp	36	21	15	12	6
C8SR-P3A = 12V-36W		0,18 / 0,07 Amp	36	21	15	12	6
C8SR-P7 = 6V-72W		0,15 / 0,05 Amp	72	42	30	24	12
C8SR-P7A = 12V-72W		0,18 / 0,07 Amp	72	42	30	24	12

## Pour commander

Série et faces	Couleur du boîtier	Tension	Alimentation et tension	Options	Nombre de phares	Modèle et puissance des phares
C8SR52 = simple face C8SR53 = double face	W = blanc du fabricant B = noir G = gris BA = aluminium brossé TA = texture aluminium  * Disponible avec phares blanc ou noir seulement.	Blank = 120/347V c.a. -2 = 277V c.a.	-P1 = 6V-18W -P3 = 6V-36W -P3A = 12V-36W -P7 = 6V-72W -P7A = 12V-72W	Vide = aucune option D = délai temporisé U = auto-diagnostic X = receptrer d'essai télécommandé* TXC = transmetteur d'essai télécommandé G = lettres vertes NEX = système d'interphase NEXUS® ** NEXRF = système d'interphase NEXUS® sans fil**  *Un transmetteur d'essai requis par commande. **Veuillez communiquer avec votre représentant des ventes.	/0 = aucun phare /1 = un phare /2 = deux phares	M = mini tungstène, 9W MQ = mini halogène, 8W MQ12 = mini halogène, 12W MI = mini MR16, 6W (6V seul) MJ = mini MR16, 10W (6V seul) MK = mini MR16, 12W (12V seul) MA = mini MR16, 20W (12V seul)  Autre modèle disponible. Veuillez communiquer avec votre représentant des ventes.