

Projet / Emplacement :
Entrepreneur :
Date :
Préparé par :

# Série LPEXHZ

Indicateur de sortie à D.E.L. pour les emplacements dangereux :  
 Classe I Zone 2 Groupes : IIA, IIB et IIC  
 Class I Division 2 Groupes : A, B, C et D



## Spécification type

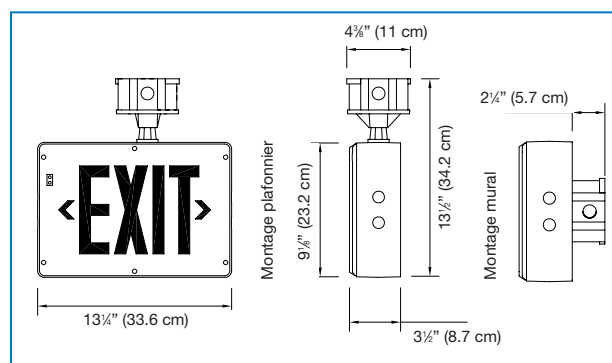
Fournir et installer les enseignes "EXIT" à D.E.L. Série LPEXHZ de Emergi-Lite. L'équipement fonctionnera à une tension d'entrée universelle bifilaire de 120 V c.a. à 347 V c.a. à moins de 3 watts et à une tension d'entrée universelle bifilaire de 6 V c.c. à 48 V c.c. à moins de 2 watts pour les enseignes avec simple ou double face.

Conçue spécialement pour les emplacements dangereux, la structure de l'équipement sera fabriquée en thermoplastique de qualité industrielle à résistance élevée au choc et munie d'un joint d'étanchéité autour de la lentille et du pavillon de recouvrement. Les plaques frontales seront fabriquées en polycarbonate robuste résistant au vandalisme et comporteront une inscription éclairée uniformément.

La source lumineuse sera à diodes électroluminescentes (D.E.L.). Les D.E.L. rouges seront de la technologie **AllnGaP**. Un diffuseur sensible aux D.E.L. sera monté derrière l'inscription pour assurer l'éclairage uniforme des lettres de 6 po (15 cm) de hauteur et large de trait de 3/4 po (1,9 cm).

L'équipement doit être certifié pour les emplacements dangereux ; Classe I Zone 2, Groupes IIA, IIB et IIC et Classe I Division 2, Groupes A, B, C et D d'après le code de température T6 (Maximum 85 °C).

## Dimensions



L'équipement sera spécialement conçu pour les emplacements à haut risque d'abus. Le modèle autonome demeurera éclairé pendant au moins 90 minutes en mode de secours suivant une panne du c.a. et il comportera un interrupteur d'essai magnétique ainsi que des fonctions autotest et autodiagnostic.

L'équipement exécutera automatiquement un autotest de 5 minutes tous les 30 jours, de 30 minutes tous les 60 jours et

de 90 minutes annuellement. Un voyant : « Service Required » sera situé près de l'interrupteur d'essai et clignotera en cas de détection d'un défaut. Un afficheur de diagnostic à deux DEL sera situé à l'intérieur de l'équipement et identifiera la source de la défaillance d'après : « battery, charger circuitry, LED lamps ».

L'enseigne "EXIT" sera certifiée CSA-C860 et RNCAN/C860-01.

L'enseigne "EXIT" sera le modèle de Emergi-Lite : \_\_\_\_\_.

## Caractéristiques

- Certifié Classe I Zone 2, Groupes IIA, IIB et IIC
- Certifié Classe I Division 2, Groupes A, B, C et D selon CSA C22.2 No.137-M1981
- Code de température : T6 (maximum 85 °C conformément au CEC, Partie I et à la norme CSA C22.2 N° 137-M1981).
- Certifié CSA C860-01.
- Tensions d'alimentation : alimentation universelle 120 V à 347 V c.a. et alimentation universelle 6 à 48 V c.c.
- Cadre en thermoplastique à résistance élevée au choc doté d'une garniture d'étanchéité intégrale pour empêcher l'infiltration d'eau.
- Plaque frontale scellée en polycarbonate robuste résistante au vandalisme.
- Interrupteur d'essai magnétique scellé, hermétique et inviolable.
- Circuiterie autotest et autodiagnostic incluse sur tous les modèles autonomes de série.
- Accumulateur au nickel-cadmium sans entretien.
- Les accumulateurs se rechargent conformément aux exigences de la CSA et procurent 90 minutes de fonctionnement en mode de secours.
- Source lumineuse éconergétique à D.E.L. rouges **AllnGaP**.
- Éconergétique : consomme moins de 3 watts en mode c.a. ou c.c.
- Boîte électrique en aluminium coulé sous pression de qualité industrielle fournie
- Conduit électrique de 1/2 pouce sur les deux côtés et sur le dessus
- Compatibilité avec le système NEXUS® (pour plus d'information sur NEXUS®, veuillez communiquer avec votre représentant des ventes).

## Consommation énergétique

Modèle	Spécifications c.a.	Spécifications c.c.
c.a. / c.c., légende rouge	120 à 347V c.a.	6 à 48V c.c. / Moins de 2 W
c.a. / c.c., légende verte	120 à 347V c.a.	6 à 48V c.c. / Moins de 2 W
Autonome, légende rouge	120 à 347V c.a.	Batterie NiCad / Min. 90 minutes
Autonome, légende verte	120 à 347V c.a.	Batterie NiCad / Min. 90 minutes
120V c.a./V c.c. 2 fils, légende rouge	120V c.a.	120 V c.c. / Moins de 3 W

## Grilles de protection

460.0080-E Montage mural

## Pour commander

Série	Faces / montage	Boîtier / face	Tension	Options
LPEXHZ	2 = simple face, montage plafond ou mur 3 = double face, montage plafond seulement	GG = gris/gris	U = 120-347V a.c., 6-48V c.c., universelle ID = 120-347V a.c., autonome (120 Min) c/w auto-diagnostic silencieux EM120-2W = 120V a.c., 120V c.c., 2 prises NEX = interface système Nexus®*	Vide = légende rouge G = légende verte

EXEMPLE : LPEXHZ2GGU