



Série Premier^{MC}

Unité combiné en thermoplastique

Projet / Emplacement : _____

Entrepreneur : _____

Date : _____

Préparé par : _____

Caractéristiques

Les unités de la série Premier^{MC} (bloc autonome d'éclairage de secours avec enseigne de sortie) sont axées sur le design, l'esthétique, la facilité d'installation ainsi que la performance.

- Combinaison unité à batterie et enseigne de sortie, un concept compact et moderne.
- Boîtier durable en thermoplastique moulé par injection au concept encliquetable.
- Se décline en configurations à simple ou double face, munies d'un support de montage plafonnier.
- Inclut le pavillon de recouvrement E22 et les chevrons amovibles usuels Emergi-Lite Premier^{MC} pour une installation simple et rapide.
- Le module de l'enseigne de sortie est éclairé par des DEL rouges de longue durée AllnGaP.
- Deux lampes halogènes MR16, protégées d'un couvercle en polycarbonate transparent.
- En option, des lampes DEL MR16 d'une durée de vie anticipée de 50 000 heures et plus.
- Batteries sans entretien au plomb-calcium ou au nickel-métal-hydrure.
- Capacité de charge satellite, jusqu'à 92 watts.
- Tension d'entrée : 120/347 V c.a. ou 120/277 V c.a.
- En option, circuit de diagnostic avancé, clignotant/avertisseur sonore, clignotant activé en cas d'alarme incendie.
- En option, écran antivandalisme avec vis inviolables.
- Certifié CSA C860-01.

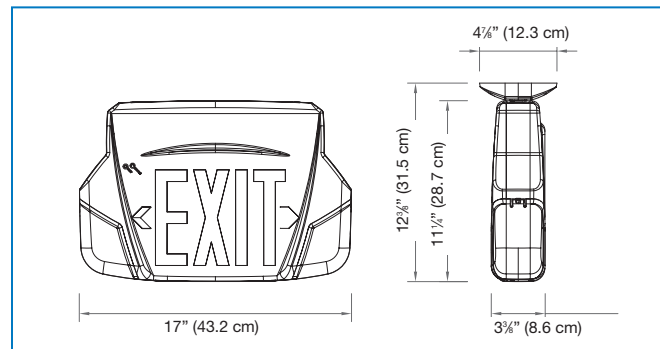


Spécification type

Fournir et installer la Série Premier^{MC} des unités combinées avec bloc autonome d'éclairage de secours et enseigne de sortie. L'équipement standard devra fonctionner à une tension d'entrée de 120/347 V c.a. L'unité devra convenir au montage mural ou plafonnier. La structure et les plaques frontales devront être en thermoplastique durable moulé par injection et à haute résistance au choc et le modèle de série devra comporter les chevrons amovibles usuels. Aucune vis ne sera requise pour retenir la plaque frontale ou la plaque arrière au boîtier. La structure monopiece en thermoplastique est moulée, en blanc (noir en option). Les plaques frontales devront être dotées d'une légende éclairée uniformément. La source lumineuse devra consister de diodes électroluminescentes (DEL) et procurer l'éclairage en mode de fonctionnement normal et en mode de secours ; les DEL seront montées à l'intérieur du boîtier combiné. La technologie des DEL rouges sera AllnGaP. Un diffuseur sensible aux DEL devra être monté derrière la légende pour assurer l'éclairage uniforme des lettres de 6 po de hauteur sur 3/4 po de largeur. L'unité devra être munie de deux phares de secours sur pivots ajustables sans outil (lampes de 12 W ou moins) et lampes halogènes MR16 de longue durée de ____ V et ____ W. Chaque lampe devra être protégée d'un couvercle en polycarbonate transparent encliquetable et à l'abri des vibrations. L'unité devra être dotée d'un interrupteur d'essai et d'un témoin lumineux vert sur la plaque frontale au-dessus de la légende EXIT. Le chargeur de la batterie sera piloté par un microcontrôleur. Tout le circuit électronique (chargeur, pilote DEL, DEL) devra être installé sur une seule carte à circuit imprimé (PCB). L'unité munie des caractéristiques de tests et diagnostics automatiques devra exécuter automatiquement des tests de l'unité, d'une minute tous les 30 jours, de 10 minutes le 6e mois et de 30 minutes annuellement. Lorsqu'un défaut est détecté, le témoin lumineux bicolore devra passer du vert au rouge et clignoter pour identifier la source du défaut : batterie, circuit du chargeur, charge des lampes, bande DEL. Le module de l'enseigne de sortie devra être certifié CSA-C860.

L'unité combiné devra être le modèle Emergi-Lite : _____.

Dimensions



Consommation énergétique

Modèle	Spécifications c.a.	Capacité en watts					
		30min	1h00	1h30	2h00	4h00	
Module Exit	120 / 347V c.a.	Moins de 2 W	-	-	-	-	-
L2		0,11/0,04 Amp	20	15	12	8	-
L5			50	30	24	16	8
L5A			50	30	24	16	8
H5A		0,22/0,08 Amp	50	36	24	18	9
H10A			100	72	48	36	18

Pour commander

Série	Couleur	Tension	Module d'alimentation	Légende	Options	Nombre de phares	Type de lampe	
PRE1 = simple face, montage mural ou montage au plafond PRE2 = double face, montage au plafond PRE1N = simple face montage mural (sans pavillon de recouvrement) PREU = universel, plaque arrière 2 faces & pavillon de recouvrement	W = blanc du manufacturier B = noir	3 = 120 / 347V c.a. 2 = 120 / 277V c.a.	-L2 = 6V-20W plomb cal -L5 = 6V-50W plomb cal -L5A = 12V-50W plomb cal -H5A = 12V-50W Nimh -H10A = 12V-100W Nimh	Vide = lettres rouges G = lettres verts	Vide = aucune option D3 = 15 min. délai temporisé FL = clignotant activé par alarme d'incendie FBF = clignotant / avertisseur activé par alarme d'incendie VRTP = écran polycarbonate anti-vandalisme avec vis inviolables 990.0119-E = embout pour vis inviolables* *Un embout par commande NEX = interface du système NEXUS®* NEXRF = interface du système NEXUS® sans fil*	TP = vis inviolables BA = face aluminium brossé U = auto-diagnostic UN = auto-diagnostic non-audible FA = clignotant FZ = clignotant / avertisseur	/0 = aucun phare /2 = 2 phares	MI = 6V 6 watts MR16 MJ = 6V10W MR16 MO = 12V10W MR16 MK = 12V12W MR16 LG = 12V4W DEL MR16

EXEMPLE : PRE1W3-L2/2M1