



Série SR

Unité combinée en acier

Projet / Emplacement :

Entrepreneur :

Date :

Préparé par :

Caractéristiques

- Déjà assemblée pour faciliter l'installation
- Boîtier de métal avec un fini à l'émail cuit qui ne jaunira pas
- Accès facile au filage
- Source lumineuse de l'enseigne à DEL **ALINGAP** de longue durée
- Éconergique, consomme moins de 3 watts en régime "reserve" (Stand-by)
- Bloc d'alimentation avec batterie au plomb-calcium de qualité supérieure
- Autres couleurs et options disponibles sur demande
- Certifié CSA, satisfait ou dépasse les normes C860

nexus®



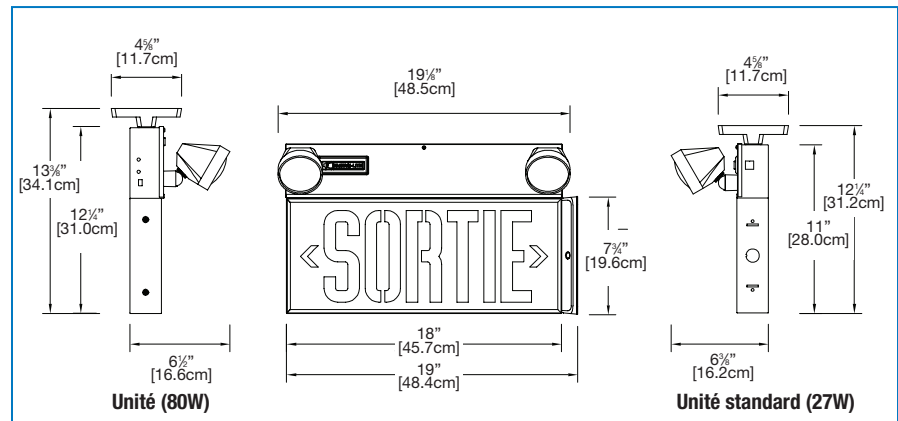
Spécification type

Fournir et installer l'enseigne de sortie DEL Emergi-Lite **Série SR** avec bloc d'alimentation. Le boîtier de l'enseigne et les plaques frontales devront être construites en acier. L'enseigne de sortie devra être d'une profondeur maximale de 2-1/2 po. La ou les plaques frontales devront être fournies avec les chevrons amovibles usuels. La source d'éclairage devra consister de diodes électroluminescentes (DEL). Les lampes DEL devront procurer l'éclairage en modes normal et de secours et être montées à l'intérieur de l'enseigne, non en surface. La technologie **ALINGAP** sera utilisée pour les DEL rouges. Un diffuseur sensible aux DEL sera monté derrière l'inscription pour assurer l'éclairage uniforme des lettres de 6 po de hauteur sur 3/4 po de trait. Le bloc d'alimentation devra être une unité d'urgence complètement autonome, avec ses propres chargeur et batterie rechargeable. Le boîtier devra être en acier. L'unité devra être conçue pour fournir l'éclairage sur la source c.a. normale. En cas de panne de courant, les phares et l'enseigne de sortie sont éclairés en mode de secours pendant au moins 30 minutes. Le bloc d'alimentation est fourni avec un interrupteur d'essai et une lampe témoin de charge élevée. Les phares devront être d'un modèle ajustable sans outil requis pour l'ajustement ou le pointage. Les phares seront en polycarbonate durable et pour lampes de 6 volts, 9 watts, à moins d'autres spécifications.

L'enseigne de sortie sera certifiée CSA-C860.

L'équipement devra être le modèle Emergi-Lite : _____ .

Dimensions



Grilles de protection

460.0081-E	Montage mural
460.0060-E	Montage au plafond

Consommation énergétique

Modèle	Spécifications c.a.	Capacité					
		30min	1h00	1h30	2h00	4h00	
Module enseigne de sortie rouge	Alimentation intégrée	-	-	-	-	-	
SR-P	120 / 347V c.a.	Moins de 1W	27	15	11	9	-
SR-P5		Maximum	50	29	21	16	8
SR-P5A		0,21 / 0,07 Amp	50	29	21	16	8
SR-P8A		En reserve	80	46	33	26	13
		0,04 / 0,015 Amp					

Pour commander

Série	Couleur	Tension	Module d'alimentation	Options	Nombre de phares	Modèle et puissance des phares
SR12 = simple face, montage au mur ou au plafond SR10 = montage universelle avec pavillon en acier pour montage en bout	W = blanc du fabricant B = noir G = gris argent*	Vide = 120/347V c.a.	-P = 6V-27W -P5 = 6V-50W -P5A = 12V50W -P8A = 12V-80W	Vide = aucune option D1 = relais temporisé (5 min) D2 = relais temporisé (10 min) D3 = relais temporisé (15 min) TP = Vis inviolable NEX = système d'interphase NEXUS®* NEXRF = interface du système NEXUS® sans fil* *Veuillez communiquer avec votre représentant des ventes.	/0 = aucun phare /1 = un phare /2 = deux phares	M = mini tungstène, 9W MQ = mini halogène, 8W MQ12 = mini halogène, 12W MI = mini MR16, 6W MJ = mini MR16, 10W MK = mini MR16, 12W (12V only) MA = mini MR16, 20W (12V only) LG = 12V - 4W DEL MR16 Autres modèles disponibles. Veuillez communiquer avec votre représentant des ventes.

EXEMPLE : SR10W-P/2MQ12