



# Ensembles de conversion à DEL

Projet / Emplacement :

Entrepreneur :

Date :

Préparé par :

## Remplacez les lampes énergivores à incandescence ou fluorescentes par les DEL éconergétiques

La conversion des indicateurs de sortie à incandescence ou fluorescents à la source DEL (diode électroluminescente) réduit considérablement les frais d'exploitation et d'entretien aux propriétaires et gestionnaires d'immeubles.

En vertu de leurs programmes d'efficacité énergétique, plusieurs sociétés hydroélectriques canadiennes encouragent activement la conversion à DEL par des mesures incitatives et des rabais aux installateurs, propriétaires et gestionnaires d'immeubles.

## Emergi-Lite offre un choix de quatre ensembles de conversion :

- Série SNAP II
- Modèle SNAP III
- Modèle SNAP I
- Lampe Bulb I/II

## Voici quelques-uns des avantages de l'utilisation des DEL dans les indicateurs de sortie :

- Efficacité énergétique exceptionnelle : une réduction de la consommation énergétique jusqu'à 90 %
- Durée de vie très longue : de 10 à 25 ans
- Diminution importante des frais d'entretien et des coûts énergétiques
- Retour sur l'investissement : moins de deux ans en moyenne
- Les ensembles de conversion s'installent facilement
- Amélioration de la visibilité et de la fiabilité ; Technologie DEL ALINGAP

## Combien puis-je économiser ?

Le tableau suivant est un exemple des économies que vous pouvez réaliser en installant tout simplement un ensemble de conversion à DEL dans un indicateur de sortie à incandescence existant.

Coût des ensembles de conversion : 70,00 \$

Coût d'installation (à l'unité) d'un ensemble de conversion (main d'œuvre) : 5,00 \$

Puissance d'une lampe à incandescence de l'indicateur existant : 15W

Nombre de lampes à incandescence par appareil : 2

Puissance de l'ensemble de conversion SNAP II Emergi-Lite : 1,7W

Durée de vie des lampes à incandescence que j'utilise : 4 mois

Coût de main d'œuvre pour le remplacement : 25,00 \$/h

Temps alloué au remplacement des lampes par indicateur : 20 minutes

Coût de matériel pour chaque lampe d'indicateur : 1,00 \$/lampe

Coût d'électricité actuel : 0,060 \$/kWh

PÉRIODE DE RECOUVREMENT POUR VOTRE INSTALLATION : 1,06 an

VOTRE RETOUR SUR INVESTISSEMENT ANNUEL EST DE : 94,50 %

VOS ÉCONOMIES ANNUELLES SONT : 70,87 \$

Pour de plus amples informations, n'hésitez pas à communiquer avec votre représentant des ventes.

Projet / Emplacement :

Entrepreneur :

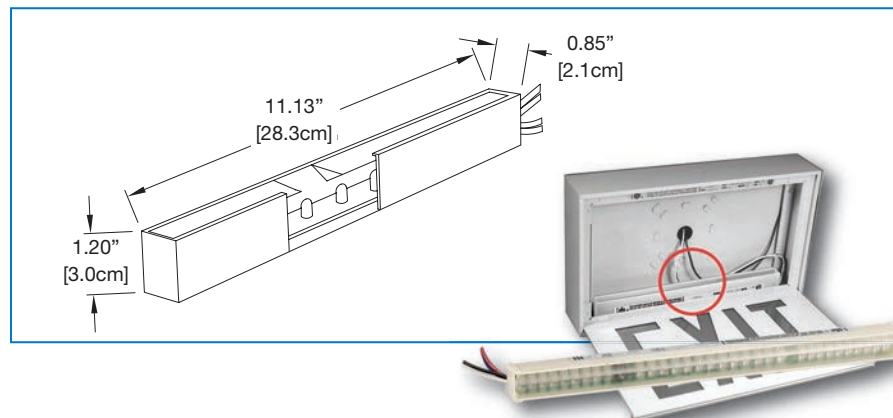
Date :

Préparé par :

# Ensembles de conversion à DEL



## Dimensions



## Série SNAP II Caractéristiques

- Installation simple et rapide
- Éconergétique à DEL rouge de technologie **ALINGAP** et longue durée de vie
- Le module est doté de deux circuits indépendants : un pour l'alimentation CA, l'autre pour l'alimentation CC
- Alimentation universelle CA : 120/277/347V CA; alimentation universelle two-wise CC : 6 à 24V CC
- Consommation de 1,1 watt par module
- Garantie limitée de 10 ans

## Pour commander

Modèle	Luminosité	Tension
<b>SNAP II</b> = ensemble de conversion à raccordement fixe (28cm) <b>SNAP IIB</b> = ensemble de conversion à raccordement fixe (24cm) *	<b>Vide</b> = aucune option	<b>-UN</b> = 120/347V c.a., 6, 12, 24V c.c. <b>-U36</b> = 120/277/347V c.a.-36V c.c. <b>-U48</b> = 120/277/347V c.a.-48V c.c. <b>-U120</b> = 120/347V c.a.-120V c.c. <b>-120V-1H2</b> = 120V c.a.-120V c.c.- bifilaire

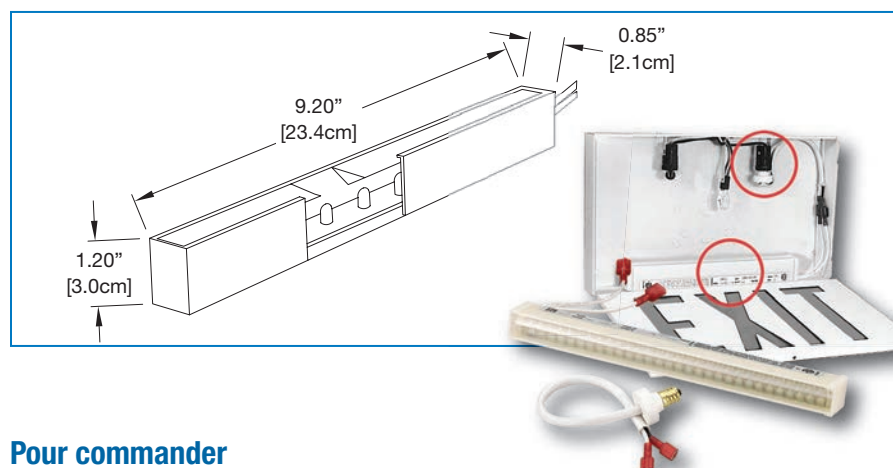
\*Disponible avec tension UN seulement.

EXEMPLE : SNAPII-UN

## Consommation énergétique

Modèle	Spécifications c.a.		Spécifications c.c.	
SNAP II	120/277/347V c.a.	1,1W	6 to 24V c.c.	1,3W

## Dimensions



## Série SNAP III Caractéristiques

- Le plus facile à installer de sa catégorie
- Compact, il est idéal pour presque tout indicateur de sortie
- Peut être installé directement au ballast fluorescent
- Éconergétique à DEL rouge de technologie **ALINGAP**
- Offert avec adaptateur CA pour tout type de douille
- Garantie limitée de 10 ans

## Pour commander

Modèle	Culot
<b>SNAP III</b> = sans diodes en série	<b>-C</b> = culot candélabre <b>-I</b> = culot intermédiaire <b>-M</b> = culot moyen <b>-B</b> = culot baïonnette <b>-F</b> = culot G23 compact fluorescent <b>-UN</b> = ensemble complet de culot (sauf "F") <b>-H</b> = 120V c.a. <b>-8H</b> = 240V c.a. <b>-2H</b> = 277V c.a. <b>-3H</b> = 347V c.a.

EXEMPLE: SNAPIII

## Consommation énergétique

Modèle	Spécifications c.a.		Spécifications c.c.	
SNAP III	120Vac; 347 to 86V c.a.	1,7W	N/A	N/A



# Ensembles de conversion à DEL

Projet / Emplacement :

Entrepreneur :

Date :

Préparé par :

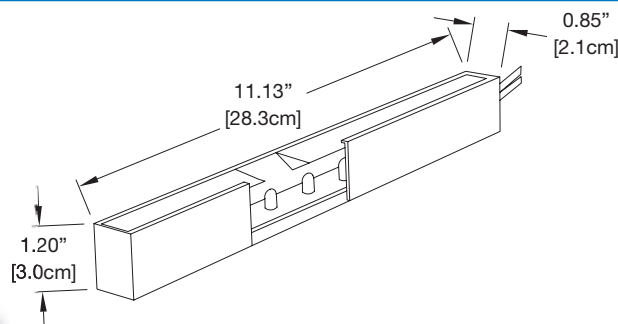
## Série SNAP I

### Caractéristiques

- Le plus facile à installer de sa catégorie
- Sa petite taille le rend idéal pour pratiquement toutes les enseignes de sortie
- Peut être réinstallé directement sur un ballast fluorescent
- Convient à toutes les applications de ligne à c.a. incluant les enseignes de sortie munies de diodes directes
- Offert avec DEL à luminosité élevée ou ultra élevée
- Technologie DEL ALINGAP écoénergétique et de longue durée



### Dimensions



### Consommation énergétique

Modèle	Spécifications c.a.		Spéc. c.c.	
	120V c.a. à diodes en série	2,8W	N/A	N/A
SNAP I	120V c.a. à diodes en série	2,8W	N/A	N/A

### Pour commander

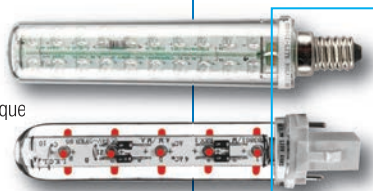
Modèle	Culot
<b>SNAP I</b> = avec ou sans diodes en série, luminosité élevée	<b>-C</b> = culot candélabre <b>-I</b> = culot intermédiaire <b>-M</b> = culot moyen <b>-B</b> = culot baïonnette <b>-UN</b> = ensemble complet de culot <b>-H</b> = 120V c.a.

EXEMPLE : SNAP I-C

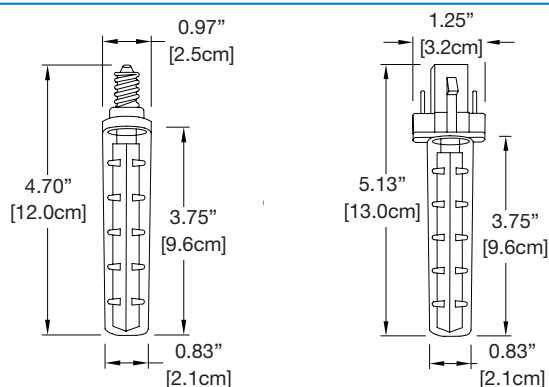
## Série BULB

### Caractéristiques

- Simple et rapide à installer
- Grand choix de culots facilitant le remplacement des lampes
- Disponible avec DEL à luminosité standard ou ultra élevée
- 120 V CA ou 120 V CA avec diodes en série
- Technologie DEL ALINGAP écoénergétique et de longue durée



### Dimensions



### Consommation énergétique

Modèle	Spécifications c.a.		Spécifications c.c.	
	120V c.a.	0,90	N/A	N/A
BULB I	120V c.a.	0,90	N/A	N/A
BULB II	120V c.a.	2,60W	120V c.c.	2,4W

### Pour commander

Modèle	Culot
<b>BULB I/HB</b> = version standard <b>BULB II/HB</b> = avec ou sans diodes en série (2,6 watts), luminosité élevée	<b>-C</b> = culot candélabre <b>-I</b> = culot intermédiaire <b>-M</b> = culot moyen <b>-B</b> = culot baïonnette <b>-F</b> = culot G23 compact fluorescent

EXEMPLE : BULB I-C