



# Série 48

## Onduleurs fluorescents

Projet / Emplacement : \_\_\_\_\_

Entrepreneur : \_\_\_\_\_

Date : \_\_\_\_\_

Préparé par : \_\_\_\_\_

### Caractéristiques

- Chaque unité est entièrement vérifiée par ordinateur avant l'expédition.
- L'onduleur est à semi-conducteurs et protégé contre les courts-circuits et les circuits ouverts.
- Alimentation c.c. polarisée.
- Alimentation 120V c.a., 60 Hz standard, 277 ou 347V c.a. en option.
- Flux lumineux des lampes : 25 %, 50 % ou 80 %.
- S'installe directement dans le profilé en U qui contient le ballast, à distance ou, en option, sur un profilé en T inversé de plafond suspendu.
- Certifié CSA

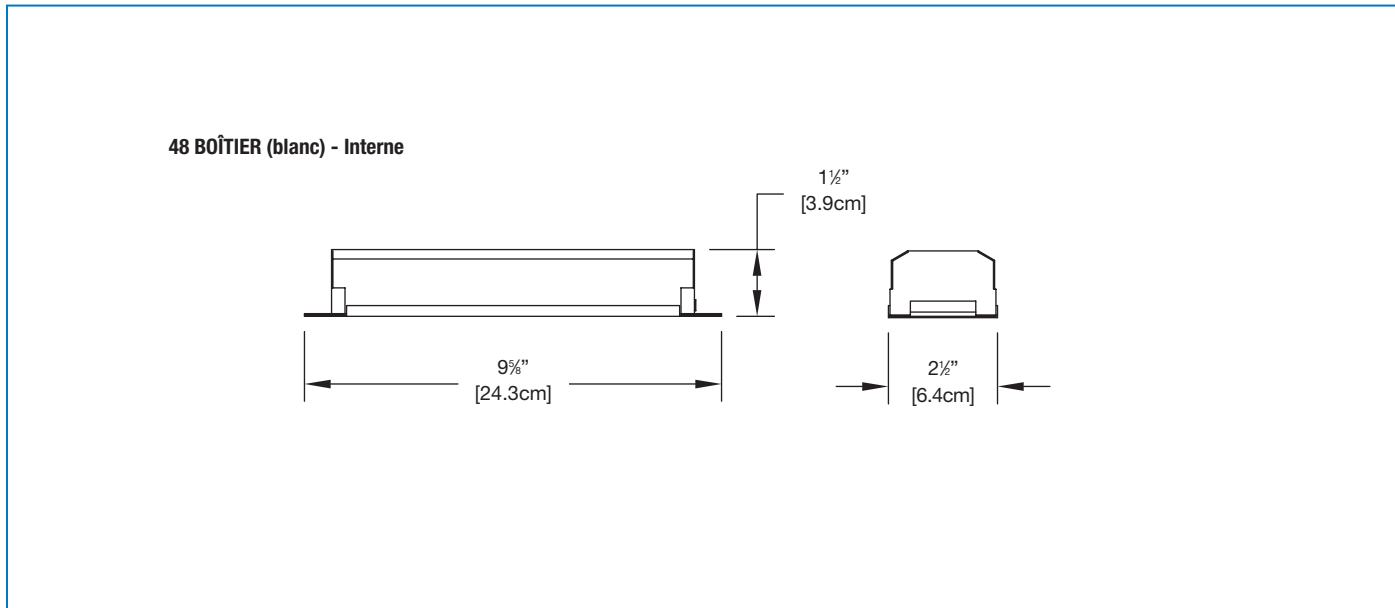


### Spécification type

**Série 48** : L'entrepreneur fournira et installera les ballasts onduleurs fluorescents satellites pour chaque appareil d'éclairage, tel que décrit sur les plans. L'onduleur devra fonctionner sur une alimentation de \_\_\_\_\_ V c.c. pendant \_\_\_\_\_ minutes durant une panne d'alimentation c.a. Le flux lumineux nominal d'une lampe fluorescente sera maintenu à \_\_\_\_\_ %. L'onduleur devra être raccordé à une unité à batterie satellite, tel que décrit sur les plans (l'unité à batterie devra être sélectionnée d'après la tension, la puissance et la durée requises). L'onduleur devra pouvoir allumer la lampe fluorescente même si elle est grillée en mode de fonctionnement c.a. normal.

L'onduleur **Série 48** devra pouvoir allumer la lampe fluorescente même si elle est grillée en mode de fonctionnement c.a. normal.

### Dimensions - Série 48



### Pour commander

Série 48	Lm (%) une lampe 48 po	Tension
<b>4806</b> = 6 volts <b>4812</b> = 12 volts <b>4824</b> = 24 volts <b>4832</b> = 32 volts <b>4848</b> = 48 volts <b>48120</b> = 120 volts	<b>25</b> = 25 % (800 lumens) <b>60</b> = 50 % (1600 lumens) <b>100</b> = 80 % (2560 lumens)	<b>Vide</b> = 120V c.a. <b>-2</b> = 277V c.a. <b>-3</b> = 347V c.a.
Flux lumineux basés sur les moyennes 24 po, 20W = 1 260 lm / 48 po, 40W = 3 200 lm / 96 po, 75W = 6 300 lm Les onduleurs sont compatibles avec les lampes T12, T8 ou en U.		

EXEMPLE : FPS60/30