

Projet / Emplacement : _____

Entrepreneur : _____

Date : _____

Préparé par : _____

Série Distinction

Série Designer en surface



Spécification type

L'entrepreneur fournira et installera les phares satellites modèles numéro _____ de la **Série Distinction** Emergi-Lite. Ces phares satellites comporteront des configurations avec phare simple, double ou triple, selon le design. Les phares satellites seront construits en aluminium moulé sous pression avec revêtement en poudre durable et dotés de lampes halogènes MR16.

À moins d'une spécification différente, la source lumineuse proviendra de lampes halogènes MR16 à faisceau étroit, _____ volts, _____ watts.

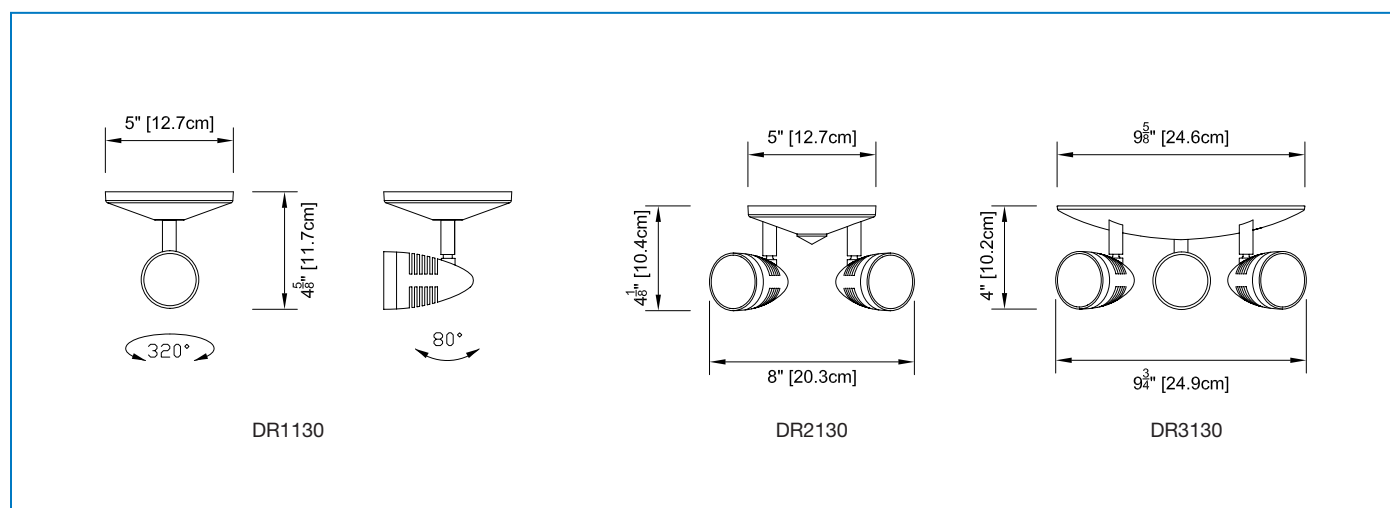
Le phare satellite sera le modèle Emergi-Lite - _____.

Caractéristiques

- Design contemporain durable
- Configurations avec phare simple, double ou triple
- Construction en aluminium moulé sous pression, revêtement en poudre à haute résistance
- Puissances disponibles : 6W, 10W, 12W, 20W, 35W et 50W
- Source d'éclairage à faisceau étroit M16



Dimensions



Grilles de protection

460.0029-E	Montage mural (EF150/EF180/EF181)
460.0032-E	Montage mural (EF150D/EF180D/EF181D)
460.0078-E	Montage mural (EF150T/EF180T/EF181T)

Lampes de remplacement

Modèle	Type de lampe	Tension-Puissance
570.0074-E	MR16-Flood	6V - 6W
580.0080-E		12V - 12W
580.0077-E		24V - 20W

Voir liste à la page 85

Pour commander

Série	Nombre de phares	Couleur	Tension et puissance
EF150 = fermé	Vide = phare simple D = phare double T = phare triple	Vide = blanc -B = noir	-6V6W = 6V - 6 watts, MR16 -6V10W = 6V - 10 watts, MR16 -12V12W = 12V - 12 watts, MR16 -12V20W = 12V - 20 watts, MR16 -12V35W = 12V - 35 watts, MR16 -12V50W = 12V - 50 watts, MR16 -24V20W = 24V - 20 watts, MR16 -24V35W = 24V - 35 watts, MR16 -24V50W = 24V - 50 watts, MR16

EXEMPLE : EF150MD