



# Série Lux-Ray

Phare satellite architectural

Projet / Emplacement :

Entrepreneur :

Date :

Préparé par :

## Caractéristiques

- Profil bas – seulement 6,6 po x 9,5 po
- Boîtier entièrement muni d'un joint d'étanchéité, structure robuste moulée sous pression et lentilles résistantes aux UV
- Installation rapide et facile
- Également disponible en unité avec batterie



## Spécification type

Fournir et installer le phare satellite de la Série Emergi-Lite Lux-Ray. Le phare satellite sera fourni avec deux lampes de watts et sera installé à intervalles de pieds. Le modèle sera constitué d'un boîtier en aluminium moulé sous pression garni d'un joint d'étanchéité, d'une lentille en polycarbonate résistante au choc et aux rayons ultraviolets, logeant un réflecteur robuste moulé sous pression et plaqué sous vide contenant deux lampes au xénon à flux lumineux élevé.

L'appareil conviendra au montage de type universel sur diverses boîtes de jonction. Le modèle sera fournie au choix, en blanc, noir, gris platine ou bronze foncé. Le phare satellite sera certifiée selon la norme CSA C22.2 N° 250.

Le phare satellite sera le modèle Emergi-Lite - \_\_\_\_\_.

## Grilles de protection

460.0082-E Montage en applique (mural)

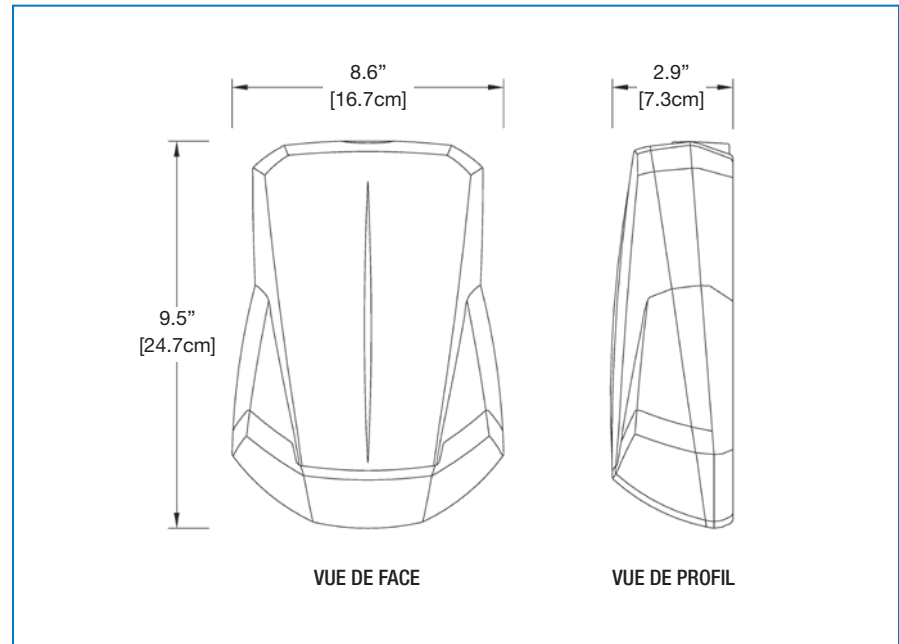
## Performance photométrique

Type de lampes	Hauteur d'installation	Centre au centre	
		3' largeur	6' largeur
2 X 6W	7.5'	B=28'	B=19'
	8.5'	B=25'	B=18'
2 X 10W	7.5'	B=30'	B=28'
	8.5'	B=34'	B=30'

## Lampes de remplacement

Modèle	Type	Tension-Puissance
570.0213-E	Xénon à culot poussoir	6V - 6W
570.0214-E	T3-1/4	6V - 10W

## Dimensions



## Pour commander

Série	Couleur*	Tension/Puissance
<b>EF42</b> = phare satellite (-40°C à +60°C)	<b>OW</b> = blanc cassé <b>BK</b> = noir <b>BZ</b> = bronze <b>PG</b> = gris platine	<b>6V6W</b> = 6Volts - 6Watts <b>6V10W</b> = 6Volts - 10Watts <b>12V6W</b> = 12Volts - 6Watts <b>12V10W</b> = 12Volts - 10Watts
Phare satellite pour application intérieure ou extérieure	*Autres couleurs disponibles sur demande. Veuillez communiquer avec votre représentant des ventes.	Xenon T3-1/4 à culot poussoir

EXEMPLE : EF420W6V6W