

Projet / Emplacement :
Entrepreneur :
Date :
Préparé par :

Série EF40

Phare satellite décoratif



Spécification type

Fournir et installer le phare satellite Emergi-Lite de la **série EF40** offrant un choix de modèles à une ou deux lampes selon le design. Ces phares satellites seront munis d'une

plaque arrière en aluminium moulée et d'un couvercle en polycarbonate clair résistant aux chocs et aux rayons UV.

Le(s) phare(s) satellite sera certifié CSA C22.2 No. 250.

Le(s) lampe(s) complètement ajustable(s) sans outils, sera de type halogène MR16 – haute performance de ___ volts ___ watts.

Le phare satellite sera le modèle Emergi-Lite - _____.

Caractéristiques

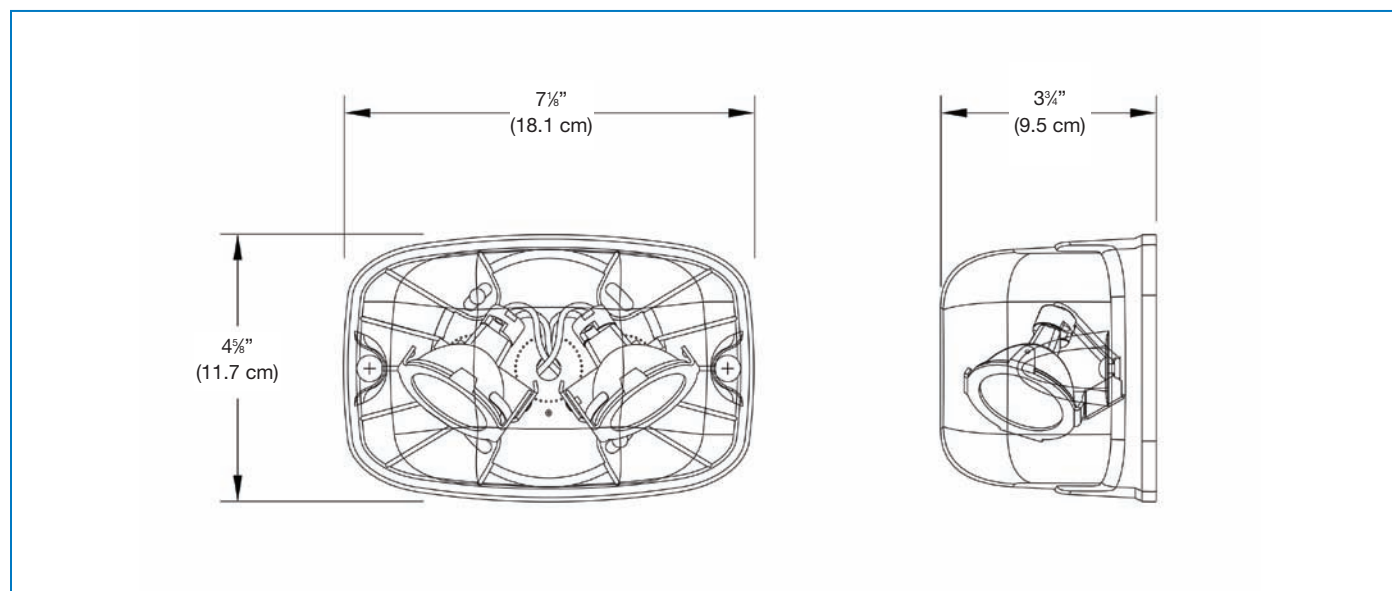
- Concept moderne qui s'harmonisera au décor.
- Éclairage de qualité qui requiert moins d'appareils.
- Disponible en 6V, 12V, 24V ou 120V.
- Protégé d'un écran pour empêcher le traficage.
- Facilité d'installation.

Pour installation intérieure seulement.

Voir le modèle EF39 pour installation extérieure.



Dimensions



Lampes de remplacement

Modèle	Type	Tension-Puissance
580.0079-E	MR16-Flood	6V - 10W
580.0080-E		12V - 12W
580.0077-E		24V - 20W

Voir liste à la page 85

Pour commander

Série	Nombre de lampes	Couleur	Tension, puissance et modèle de lampe
EF40M	Vide = un lampe D = deux lampes	Vide = blanc du manufacturier B = noir G = gris	6V6W = 6V-6 watts, MR 16 6V10W = 6V-10 watts, MR16 12V12W = 12V-12 watts, MR16 12V20W = 12V-20 watts, MR16 24V12W = 24V-20 watts, MR16 24V20W = 24V-20 watts MR16 L = 12V-4 watts, DEL

EXEMPLE : EF40DM-6V10W