



# Série EF9/EF9D/EF9T

Phares micro-tungstènes  
Phares micro-quartz, Phares MR16

Projet / Emplacement :

Entrepreneur :

Date :

Préparé par :

## Caractéristiques

- Forme d'éclairage variable utilisant des lentilles ajustables.
- En thermoplastique ignifuge.
- Rotation de 300 degrés.



## Spécification type

Fournir et installer les phares satellites **série EF** \_\_\_\_ de Emergi-Lite. Le phare et la base seront en thermoplastique moulé par injection antichoc et ignifuge.

Sera fourni en blanc ou noir. La lentille sera une conception convexe en polycarbonate. Les phares n'exigerait aucun outil pour le réglage ou le pointage.

Le phare satellite doit être certifié CSA C22.2 No. 250.

L'appareil sera fourni avec un pavillon de recouvrement pour installation sur n'importe quelle boîte octogonale standard. Le boîtier sera conçu de manière à permettre le remplacement d'une lampe au besoin.

Le phare sera le modèle EF-, EF9D- ou EF9T- de Emergi-Lite et de \_\_\_\_ volts, \_\_\_\_ watts.

## Grilles de protection

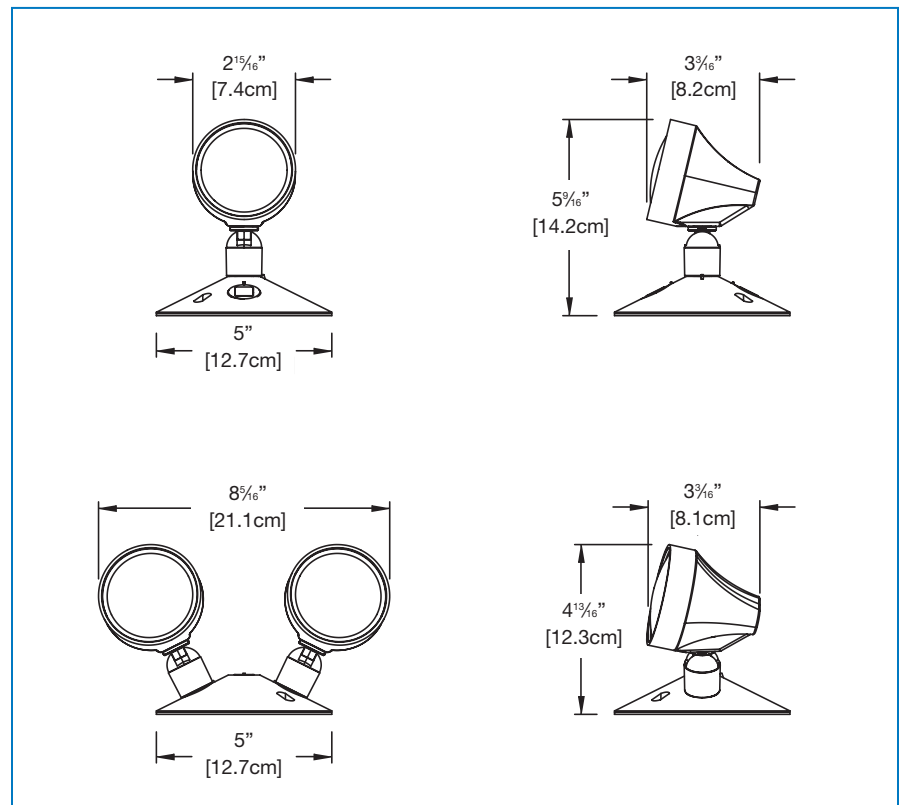
460.0029-E Montage en applique (mural)

## Lampes de remplacement

| Modèle     | Type de lampe     | Tension-Puissance |
|------------|-------------------|-------------------|
| 570.0016-E | Tungstène         | 6V - 9W           |
| 570.0045-E | Tungstène         | 24V - 9W          |
| 580.0015-L | Halogène (quartz) | 12V - 12W         |

Voir liste à la page 85

## Dimensions



## Pour commander

| Série                     | Nombre de phare   | Modèle de lampe  | Couleur  | Tension et puissance   |
|---------------------------|---|--|--|--|
| <b>EF9</b> = mini, par 18 | <b>Blank</b> = phare simple<br><b>D</b> = phare double<br><b>T</b> = phare triple | <b>Vide</b> = tungstène, à culot poussoir<br><b>Q</b> = halogène, quartz deux broches<br><b>M</b> = halogène, MR16 | <b>Vide</b> = blanc du fabricant<br><b>-B</b> = noir | <b>-6V9W</b> = 6V - 9 watts, à culot poussoir<br><b>-12V9W</b> = 12V - 9 watts, à culot poussoir<br><b>-12V18W</b> = 12V - 18 watts, à culot poussoir<br><b>-24V9W</b> = 24V - 9 watts, à culot poussoir<br><b>-24V18W</b> = 24V - 18 watts, à culot poussoir<br><b>-6V8W</b> = 6V - 8 watts, quartz deux broches<br><b>-6V12W</b> = 6V - 12 watts, quartz deux broches<br><b>-12V8W</b> = 12V - 8 watts, quartz deux broches<br><b>-12V12W</b> = 12V - 12 watts, quartz deux broches<br><b>-6V6W</b> = 6V - 6 watts, MR16<br><b>-6V10W</b> = 6V - 10 watts, MR16<br><b>-12V12W</b> = 12V - 12 watts, MR16<br><b>-12V20W</b> = 12V - 20 watts, MR16<br><b>-24V12W</b> = 24V - 12 watts, MR16 |

EXEMPLE : EF9Q-6V8W