

Projet / Emplacement :

Entrepreneur :

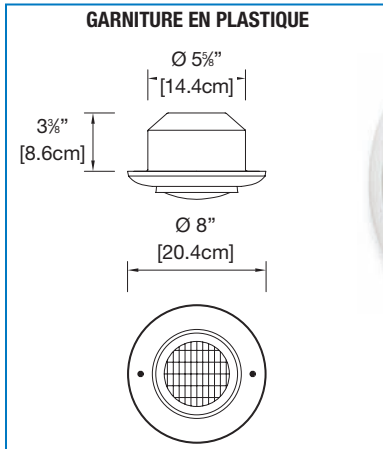
Date :

Préparé par :

# Série EF15 encastré et Série Provider<sup>mc</sup>

Appareils d'éclairage  
de secours satellites

## Série encastrée EF15 Dimensions



### Grilles de protection

460.0033-E Montage en applique (mural)

## Série encastrée EF15 – Caractéristiques

- Garniture en thermoplastique résistant standard; garniture métallique en option
- Montage à cardans ajustables sur deux plans de 45 °
- Unité complète, aucun boîtier supplémentaire nécessaire
- Certifié CSA G22.2 No. 250



### Lampes de remplacement

Modèle	Type	Tension-Puissance
570.0026-E	Tungstène	6V - 9W
570.0025-E		12V - 9W
570.0045-E		24V - 9W

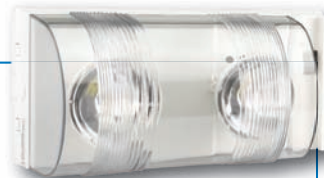
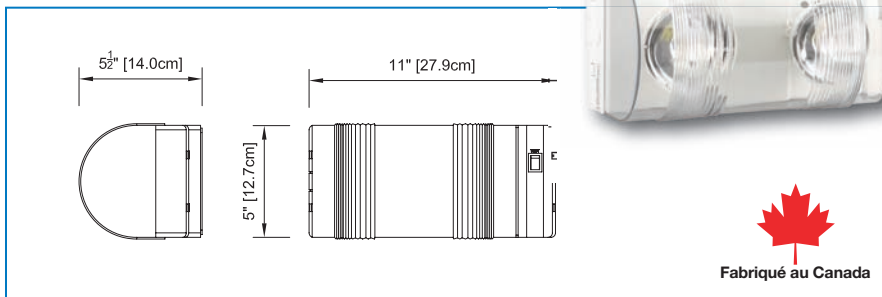
Voir liste à la page 85

## Pour commander

Série	Modèle de lampe	Boîtier	Options	Couleur	Modèle, tension et puissance des lampes	
<b>EF15</b> = encastré PAR 36 avec garniture en plastique	<b>Vide</b> = tungstène <b>H</b> = quartz faisceau scellée <b>Q</b> = halogène <b>S</b> = faisceau scellée	<b>Vide</b> = garniture plastique <b>M</b> = garniture métallique	<b>Vide</b> = aucune <b>NB</b> = sans boîtier arrière	<b>Vide</b> = blanc du fabricant <b>B</b> = noir	<b>-6V9W</b> = 6V - 9 watts, tungstène, à culot poussoir <b>-6V __ W</b> = 6V - 18 or 25 watts, tungstène, D.C.B. <b>-12V __ W</b> = 12V - 9 or 18 watts, tungstène, à culot poussoir <b>-12V25W</b> = 12V - 25 watts, tungstène, D.C.B. <b>-24V __ W</b> = 24V - 9 or 18 watts, tungstène, à culot poussoir <b>-24V25W</b> = 24V - 25 watts, tungstène, D.C.B. <b>-6V __ W</b> = 6V - 8, 12, or 20 watts, halogène, quartz deux broches <b>-12V __ W</b> = 12V - 8, 12, 20 or *55 watts, halogène, quartz deux broches <b>*NOTE:</b> " __ " = insérer la puissance requise dans l'espace prévu ( __ ) * Disponible avec garniture métallique seulement	<b>-24V __ W</b> = 24V - 20 or *70 watts, halogène, quartz deux broches <b>-6V __ W</b> = 6V - 9, 12, 18 or 25 watts, tungstène, faisceau scellée <b>-12V __ W</b> = 12V - 12, 18 or 25 watts, tungstène, faisceau scellée <b>-6V __ W</b> = 6V - 8, 12 or 20 watts, halogène, quartz faisceau scellée <b>-12V __ W</b> = 12V - 8, 12 or *37 watts halogène, quartz faisceau scellée <b>-32V __ W</b> = 32V - 18 or 25 watts, tungstène, D.C.B. <b>-120V __ W</b> = 120V - 10, 15, *30 or *50 watts, tungstène, D.C.B.

EXEMPLE : EF15Q-12V12W

## Série Provider<sup>mc</sup> Dimensions



### Grilles de protection

460.0100-E Montage en applique (mural)

## Série Provider<sup>mc</sup> Caractéristiques



- Boîtier thermoplastique moule par injection, anticorrosif, antichoc et résistant aux éraflures. Aussi offert en noir.
- Compact et polyvalent, mesure que 11 po sur 5 po et convient au montage en applique ou comme plafonnier.
- Disponibles avec lampes tungstènes 9 watts soit 6V, 12V ou 24V.

### Lampes de remplacement

Modèle	Type	Tension
570.0016-L	Mini tungstène à culot poussoir	6V - 9W
570.0025-E		12V - 9W
570.0045-E		24V - 9W

Voir liste à la page 85

## Pour commander

Série	Options spéciales	Couleur	Modèle, tension et puissance des lampes
<b>R-CPRO-2</b> = phare satellite	<b>Vide</b> = standard <b>VR</b> = vis inviolables <b>990.0119-E</b> = embout pour vis inviolables*  *Un embout par commande.	<b>Vide</b> = blanc de manufacturier <b>BK</b> = noir	<b>-6</b> = 6V - 7.2 watts, tungstène, à culot poussoir <b>-12</b> = 12V - 7.2 watts, tungstène, à culot poussoir

EXEMPLE : R-CPRO-2VR-6