

Projet / Emplacement : _____

Entrepreneur : _____

Date : _____

Préparé par : _____

Série étanche

Éclairage de secours satellite

Série EF11 – Caractéristiques

- Disponible avec phare simple, double ou triple
- Construction durable en thermoplastique adaptée à un usage industriel ou intensif
- Réglage et pointage des phares sans outil
- Certified CSA C 22.2 No.250.



Grilles de protection

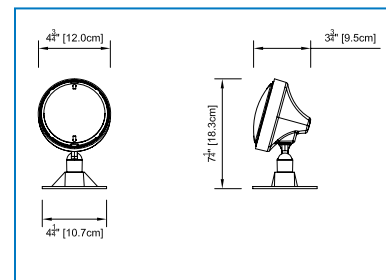
460.0035-E	Montage mural (EF11)
460.0082-E	Montage mural (EF11D)

Lampes de remplacement

Modèle	Type	Tension-Puissance
570.0016-E	Tungstène	6V - 9W
570.0025-E		12V - 9W
570.0079-E		24V - 9W

Voir liste à la page 85

Dimensions



Pour commander

Série	Modèle de lampe	Couleur	Modèle de lampe, Tension et Puissance	Options
EF11 = simple, par 36 EF11D = double, par 36 EF11T = triple, par 36	Vide = tungstène Q = halogène	Vide = noir -W = blanc du manufacturier	-6V9W = 6V - 9 watts, tungstène, à culot poussoir -6V __ W = 6V - 18 or 25 watts, tungstène, D.C.B -12V __ W = 12V - 9 or 18 watts, tungstène, à culot poussoir -12V25W = 12V - 25 watts, tungstène, D.C.B. -24V __ W = 24V - 9 or 18 watts, tungstène, à culot poussoir -24V25W = 24V - 25 watts, tungstène, D.C.B. -6V __ W = 6V - 8, 12, or 20 watts, halogène, quartz deux broches -12V __ W = 12V - 8, 12, 20 or 55 watts, halogène, quartz deux broches -24V __ W = 24V - 20 or 70 watts, halogène, quartz deux broches -6V __ W = 6V - 9, 12, 18 or 25 watts, tungstène, faisceau scellée -12V __ W = 12V - 12, 18 or 25 watts, tungstène, faisceau scellée -6V __ W = 6V - 8, 12 or 20 watts, halogène, quartz faisceau scellée -12V __ W = 12V - 8, 12 or 37 watts halogène, quartz faisceau scellée -32V __ W = 32V - 18 or 25 watts, tungstène, D.C.B. -120V __ W = 120V - 10, 15, 30 or 50 watts, tungstène, D.C.B. *NOTE: " __ " = indiquer la puissance requise dans l'espace (__)	FP = lentille avec enduit de téflon

EXEMPLE : EF11Q-12V12W

Série EF30 – Caractéristiques

- Phares satellites industriels recouvert de caoutchouc, en surface, à faisceau scellé
- Convient aux endroits nettoyés au jet à haute pression
- Offert en noir seulement
- Certified CSA C 22.2 No.250.

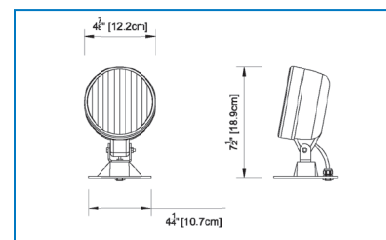


Lampes de remplacement

Modèle	Type	Tension-Puissance
550.0026-E	Tungstène	12V - 12W
550.0027-E		12V - 18W
550.0023-E		12V - 25W

Voir liste à la page 85

Dimensions



Pour commander

Série	Modèle de lampe	Modèle, tension et puissance de lampe	Options
EF30 = simple, par 36 EF30D = double, par 36 EF30T = triple, par 36	S = faisceau scellée H = quartz faisceau scellée	-6V __ W = 6V - 9, 12, 18 or 25 watts, tungstène, faisceau scellée -12V __ W = 12V - 12, 18 or 25 watts, tungstène, faisceau scellée -6V __ W = 6V - 8, 12 or 20 watts, halogène, quartz faisceau scellée -12V __ W = 12V - 8, 12 or 37 watts halogène, quartz faisceau scellée *NOTE: " __ " = indiquer la puissance requise dans l'espace (__)	FP = lentille avec enduit de téflon

EXEMPLE : EF30S-6V9W

Série EF28 – Caractéristiques

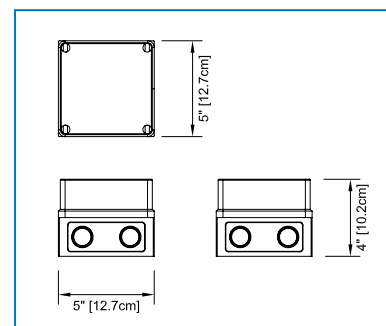
- Phares satellites industriels carré, en surface, homologué NEMA 4X
- Disponible en configuration simple ou double avec lampes au tungstène ou quartz
- Base en fibre de verre gris et lentilles en polycarbonate Claire
- Certified CSA C 22.2 No.250.



Pour commander

Série	Modèle de lampe	Modèle, tension et puissance de lampe
EF28 = single EF28D = double	Vide = tungstène Q = halogène	-6V9W = 6V - 9 watts, tungstène, à culot poussoir -12V __ W = 12V - 9 or 18 watts, tungstène, à culot poussoir -24V __ W = 24V - 9 or 18 watts, tungstène, à culot poussoir -6V __ W = 6V - 8, 12, or 20 watts, halogène, quartz deux broches -12V __ W = 12V - 8, 12, or 20 watts, halogène, quartz deux broches -24V20W = 24V - 20 watts, halogène, quartz deux broches *NOTE: " __ " = indiquer la puissance requise

Dimensions



EXEMPLE : EF28Q-12V12W