



# Collection satellite Distinction EFR

Série Designer encastrée

Projet / Emplacement :

Entrepreneur :

Date :

Préparé par :

## Caractéristiques

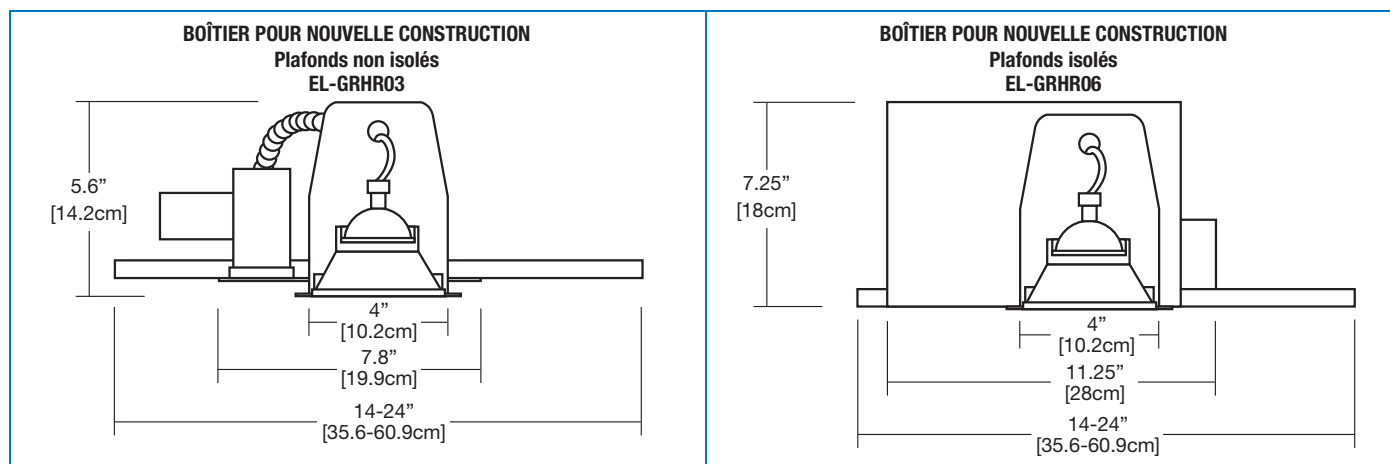
- Designs contemporains durables
- Puissances disponibles : 6W, 10W, 12W, 20W, 35W et 50W
- Source d'éclairage à faisceau étroit M16
- Les modèles EF8NB et EFR8R sont faits d'un revêtement d'acier enduit de poudre ou protégé par une électrodéposition
- Les modèles EFR9 et EFR2 sont moulés sous pression
- Certifiés CSA C22.2 No. 250
- S'incorporera bien aux phares satellites encastrés et décoratifs
- Choix de boîtiers pour les nouvelles constructions ou les plafonds isothermes



## Boîtier pour phare encastré

No. de modèle	Description
EL-GRH03 = plafonds non isolés	Nouvelle construction (avant cloison sèche)
EL-GRH04 = plafonds non isolés	Nouvelle construction (après cloison sèche)
EL-GRH06 = plafonds isolés	Nouvelle construction (avant cloison sèche)

## Dimensions



## Lampes de remplacement

Modèle	Type	Tension-Puissance
580.0079-E	MR16-Flood	6V - 10W
580.0080-E		12V - 12W
580.0077-E		24V - 20W

Voir liste à la page 85

## Pour commander

Série	Modèle du phare	Couleur	Tension et Puissance
<b>EFR</b> = satellite décoratif encastré	<b>8NB</b> = plat <b>8R</b> = concave <b>9</b> = concave <b>2</b> = orientable, rétractable	<b>WH</b> = blanc <b>BK</b> = noir (série 8R, 9 et 2 seul.) <b>BN</b> = nickel broyée (série 8R, 8NB et 2 seul.) <b>CH</b> = chrome (série 2 seul.) <b>PB</b> = laiton poli (série 2 seul.)	<b>-6V6W</b> = 6V - 6 watts, MR16 <b>-6V10W</b> = 6V - 10 watts, MR16 <b>-12V12W</b> = 12V - 12 watts, MR16 <b>-12V20W</b> = 12V - 20 watts, MR16 <b>-12V35W</b> = 12V - 35 watts, MR16 <b>-12V50W</b> = 12V - 50 watts, MR16 <b>-24V20W</b> = 24V - 20 watts, MR16 <b>-24V35W</b> = 24V - 35 watts, MR16 <b>-24V50W</b> = 24V - 50 watts, MR16 <b>-120V20W</b> = 120V - 20 watts, GU10* <b>-120V35W</b> = 120V - 35 watts, GU10* <b>-120V50W</b> = 120V - 50 watts, GU10*

\* Disponible pour les styles de phare "8R et 9" seulement.

EXEMPLE : EFR8NBNNMA