

Séries Eclipse^{mc}, Provider^{mc} et Retract-a-Lite^{mc}

Appareils satellites



Grâce à ces appareils satellites,
créez un éclairage de secours coordonné

Donnez une allure coordonnée
à votre concept d'éclairage
de secours à l'aide de ces
versions satellites de trois
de nos unités à batterie
les plus populaires.

Série Eclipse^{mc} (R-ECL)

L'éclairage de secours satellite Série Eclipse^{mc} offre un concept moderne et élégant, dans un boîtier compact en thermoplastique. Élégante et polyvalente, la Série Eclipse^{mc} peut être installée au mur ou au plafond, dans n'importe quel angle et est idéale pour les applications commerciales ou architecturales où souplesse et rapidité d'installation sont importantes.

Série Provider^{mc} (R-CPRO)

L'éclairage de secours satellite Série Provider^{mc} allie un concept profilé et harmonieux, un pare-lumière transparent et une gamme complète de caractéristiques et d'options haute performance. La Série Provider^{mc} est idéale pour toute application commerciale où une haute performance et une allure élégante sont requises.

Série Retract-a-Lite^{mc} (Satellite RTL)

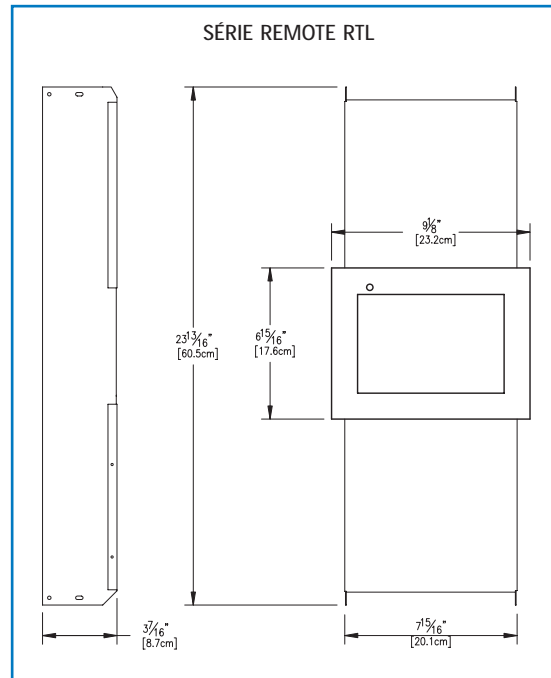
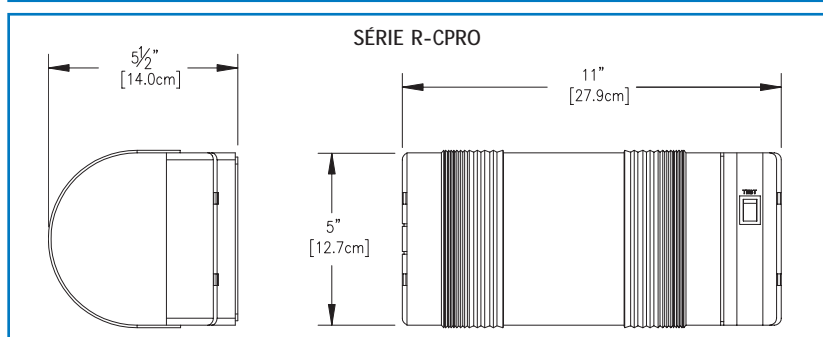
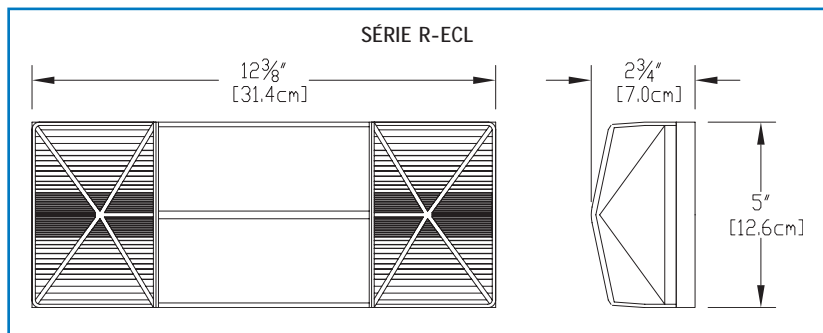
Le boîtier encastré de l'éclairage de secours satellite Séries Retract-a-Lite^{mc} dissimule toutes les composantes internes derrière le mur ou le plafond, il passe ainsi inaperçu, jusqu'au moment requis. En cas de panne de l'alimentation c.a. et que l'éclairage s'éteint, le bloc lumineux Retract-a-Lite^{mc} se déploie et éclaire le chemin vers la sécurité. C'est le choix idéal pour tout environnement où l'esthétique est primordiale.

Note : Toutes ces appareils satellites d'éclairage de secours requièrent une source d'alimentation c.c. externe. Pour les unités autonomes, veuillez vous référer à la section Unités à batterie.



Séries Eclipse^{mc}, Provider^{mc} et Retractable-Lite^{mc}

Dimensions



Pour commander

R-ECL



Série	Options	Type, tension et puissance des lampes
R-ECL-2= phare satellite	Vide= aucune VR= vis inviolables	-6= 6V - 7,2 watts, tungstène, à culot poussoir -12= 12V - 7,2 watts, tungstène, à culot poussoir **-24= 24V - 9 watts, tungstène, à culot poussoir ** Non classifié CSA

EXEMPLE: R-ECL-2VR-6

R-CPRO



Série	Options spéciale	Couleur	Type, tension et puissance des lampes
R-CPRO-2= phare satellite	Vide= standard VR= vis inviolables	Vide= blanc du manufacturier BK= noir	-6= 6V - 7,2 watts, tungstène, à culot poussoir -12= 12V - 7,2 watts, tungstène, à culot poussoir **-24= 24V - 9 watts, tungstène, à culot poussoir ** Non classifié CSA

EXEMPLE: R-CPRO-2VR-6

Remote RTL



Série	Type, tension et puissance des lampes	Tension a.c.	Options	Standard
12RTL2= 12 volts remote	-12= 12 watts, MR16 (12V seul.)	Vide= 120/347 (standard)	Vide= aucune option	-C= standard
24RTL2= 24 volts remote	-20= 20 watts, MR16		NBB= sans boîtier	version canadienne
	-35= 35 watts, MR16		arrière	
	-50= 50 watts, MR16			

EXEMPLE: 12RTL2-35-C