

Projet / Emplacement :

Entrepreneur :

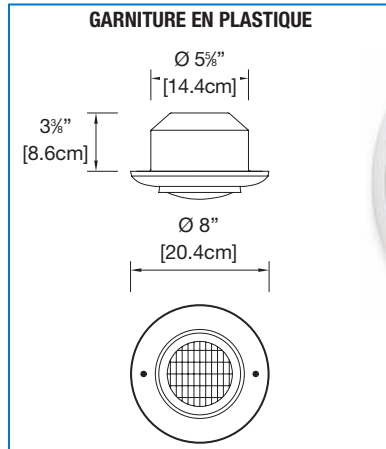
Date :

Préparé par :

Série EF15 encastré et Série Provider^{mc}

Appareils d'éclairage
de secours satellites

Série encastrée EF15 Dimensions



Grilles de protection

460.0033-E Montage en applique (mural)

Série encastrée EF15 – Caractéristiques

- Garniture en thermoplastique résistant standard; garniture métallique en option
- Montage à cardans ajustables sur deux plans de 45 °
- Unité complète, aucun boîtier supplémentaire nécessaire
- Certifié CSA C22.2 No. 250



Lampes de remplacement

Modèle	Type	Tension-Puissance
570.0026-E	Tungstène	6V - 9W
570.0025-E		12V - 9W
570.0045-E		24V - 9W

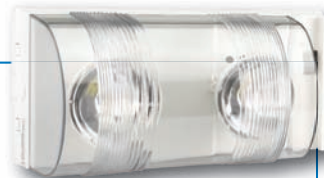
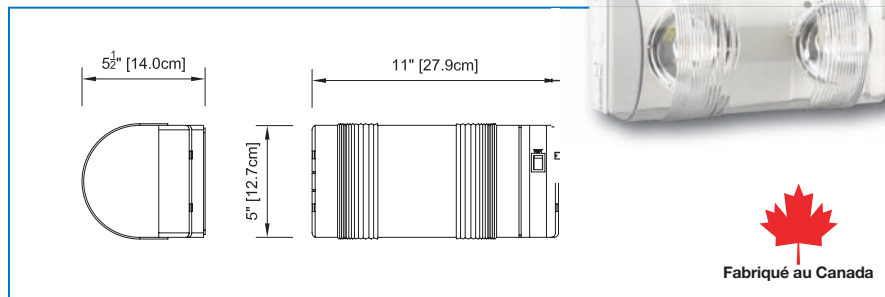
Voir liste à la page 85

Pour commander

Série	Modèle de lampe	Boîtier	Options	Couleur	Modèle, tension et puissance des lampes
EF15 = encastré PAR 36 avec garniture en plastique	Vide = tungstène H = quartz faisceau scellée Q = halogène S = faisceau scellée	Vide = garniture plastique M = garniture métallique	Vide = aucune NB = sans boîtier arrière	Vide = blanc du fabricant B = noir	-6V9W = 6V - 9 watts, tungstène, à culot poussoir -6V __ W = 6V - 18 or 25 watts, tungstène, D.C.B. -12V __ W = 12V - 9 or 18 watts, tungstène, à culot poussoir -12V25W = 12V - 25 watts, tungstène, D.C.B. -24V __ W = 24V - 9 or 18 watts, tungstène, à culot poussoir -24V25W = 24V - 25 watts, tungstène, D.C.B. -6V __ W = 6V - 8, 12, or 20 watts, halogène, quartz deux broches -12V __ W = 12V - 8, 12, 20 or *55 watts, halogène, quartz deux broches *NOTE: " __ " = insérer la puissance requise dans l'espace prévu (__) * Disponible avec garniture métallique seulement

EXEMPLE : EF15Q-12V12W

Série Provider^{mc} Dimensions



Grilles de protection

460.0100-E Montage en applique (mural)

Série Provider^{mc} Caractéristiques



- Boîtier thermoplastique moule par injection, anticorrosif, antichoc et résistant aux éraflures. Aussi offert en noir.
- Compact et polyvalent, mesure que 11 po sur 5 po et convient au montage en applique ou comme plafonnier.
- Disponibles avec lampes tungstènes 9 watts soit 6V, 12V ou 24V.

Lampes de remplacement

Modèle	Type	Tension
570.0016-L	Mini tungstène à culot poussoir	6V - 9W
570.0025-E		12V - 9W
570.0045-E		24V - 9W

Voir liste à la page 85

Pour commander

Série	Options spéciales	Couleur	Modèle, tension et puissance des lampes
R-CPRO-2 = phare satellite	Vide = standard VR = vis inviolables 990.0119-E = embout pour vis inviolables* *Un embout par commande.	Vide = blanc de manufacturier BK = noir	-6 = 6V - 7.2 watts, tungstène, à culot poussoir -12 = 12V - 7.2 watts, tungstène, à culot poussoir

EXEMPLE : R-CPRO-2VR-6