



Série EF41

Phare satellite pour les
emplacements dangereux :
Classe I Zone 2 Groupes : IIA, IIB et IIC
Class I Division 2 Groupes : A, B, C et D

Projet / Emplacement :

Entrepreneur :

Date :

Préparé par :

Caractéristiques

- Certifié Classe I Zone 2, Groupes IIA, IIB et IIC
- Certifié Classe I Division 2, Groupes A, B, C et D selon CSA C22.2 No.137-M1981
- Marquage approuvé CSA pour Classe I, Zone 2, Groupes IIC, IIB et IIA.
- Codes de température : T3B (lampes MR16 de 10 W et 12 W) et T2C (lampes MR16 de 20 W), conformément au CEC, Section I et à la norme CSA C22.2 N° 137-M1981).
- Température de fonctionnement extrême : -40 °C à +40 °C.
- Plaque arrière en aluminium moulé sous pression entièrement garnie.
- Couvercle en polycarbonate clair, résistant aux rayons ultraviolets et aux chocs.
- Installation facile sur une boîte octogonale de 4 pouces(fournie).



Spécification type

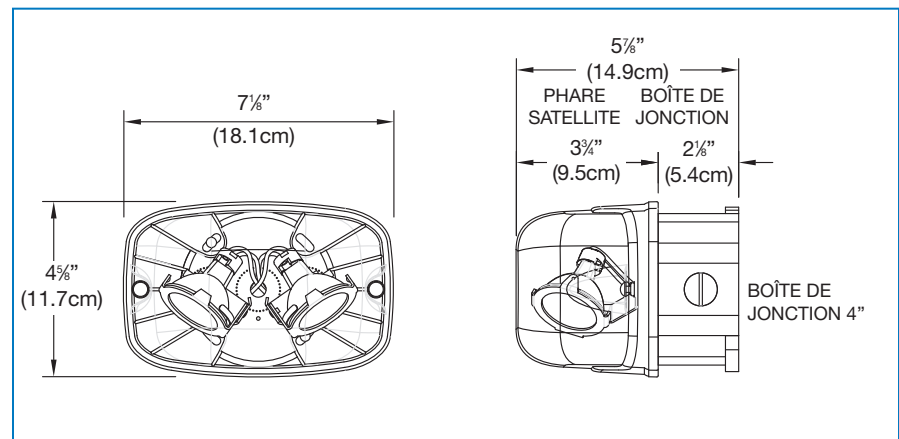
Fournir et installer l'appareil d'éclairage de secours satellite Emergi-Lite **Série EF41** modèle.

L'appareil devra être d'une configuration à une ou deux lampes (tel que spécifié) et inclura une plaque arrière en aluminium moulé sous pression entièrement garnie d'un joint d'étanchéité ainsi qu'un couvercle en polycarbonate clair robuste, résistant aux rayons ultraviolets. L'appareil de série devra être constituée d'une boîte octogonale, de vis inviolables en acier inoxydable et de l'embout de visseuse requis.

L'appareil devra être certifié pour un usage dans les emplacements dangereux ; Classe I Zone 2, Groupes IIA, IIB et IIC et Classe I Division 2 Groupes: A, B, C et D et devra être certifié aux normes CSA C22.2 N°9 et CSA C22.2 N°137-M1981. L'appareil sera approuvé d'après un code de température pour les lampes sélectionnées au tableau ci-joint. Chaque phare de l'appareil pourra être orienté sans l'aide d'outil et sera muni d'une lampe à halogène MR16 de haute efficacité de _____ volts _____ watts. Les appareils satellites procureront l'éclairage en mode de secours et seront alimentés au moyen de l'unité à batterie Emergi-Lite modèle.

Le phare satellite sera le modèle Emergi-Lite: _____.

Dimensions



Replacement Lamps

Modèle	Type de lampe	Tension-Puissance	Code de température
580.0079-E	MR16-Flood	6V - 10W	T3B (Max. 165°C)
580.0068-E	MR16-IR flood (rendement élevé)	12V - 20W-H	T2C (Max. 230°C)
580.0077-E	MR16-Flood	24V - 20W	T2C (Max. 230°C)
580.0080-E	MR16-Flood	12V - 12W	T3B (Max. 165°C)
580.0070-E	MR16-Flood	24V - 12W	T3B (Max. 165°C)

Pour commander

Série	Nombre de lampes	Type de lampe	Couleur	Tension-Puissance
EF41 = phare satellite Class I Zone 2	Vide = une lampe D = deux lampes	M = MR16 MH = MR16 rendement élevé (12V-20W seulement)	-G = gris	-6V10W = 6V - 10 watts, MR16 -12V12W = 12V - 12 watts, MR16 -12V20W = 12V - 20 watts, MR16 -24V12W = 24V - 12watts, MR16 -24V20W = 24V - 20 watts, MR16 -120V20W = 120V c.a./V c.c. - 20 watts, MR16 GU10 -12/20H = 12V - 20 watts, MR16 rendement élevé -LG = 12V - 4 watts, DEL MR16

EXEMPLE : EF41M-G-6V10W