

Projet / Emplacement :
Entrepreneur :
Date :
Préparé par :

# Série Survive-All EF39

## Phare satellite certifié NEMA-4X



### Spécification type

Fournir et installer le phare satellite Emergi-Lite de la série Survive-All EF39 offrant un choix de modèles à une ou deux lampes selon le design. Ces phares satellites seront munis d'une plaque arrière en aluminium moulé entièrement garni d'un joint d'étanchéité et d'un couvercle en polycarbonate clair résistant aux chocs et aux rayons UV.

Ils seront certifiés NEMA-4X et NSF et spécifiquement conçus pour les endroits soumis à un usage abusif, mouillé, ou à des températures froides (-40°C). Le modèle standard sera doté de vis et d'embout inviolables.

Le(s) lampe(s) complètement ajustable(s) sans outils, sera de type halogène MR16 – haute performance de \_\_\_ volts \_\_\_ watts.

Le(s) phare(s) satellite sera certifié CSA C22.2 No. 250. Il(s) sera également certifié(s) NSF pour les usines de transformation alimentaire.

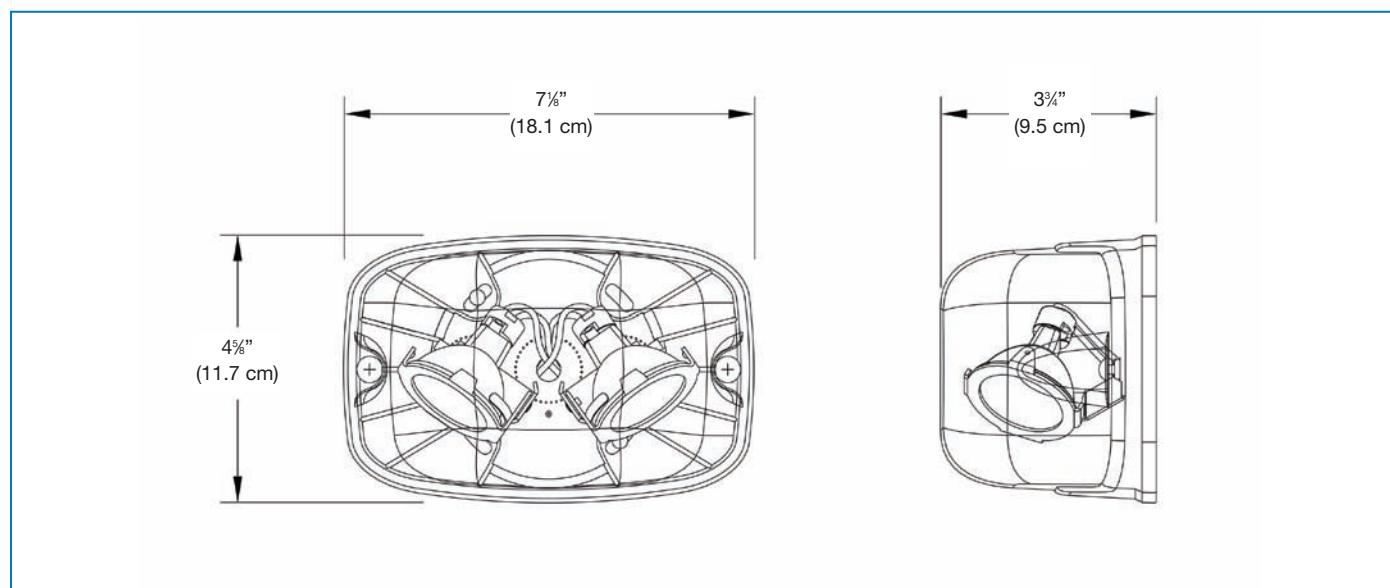
Le phare satellite sera le modèle Emergi-Lite - \_\_\_\_\_.

### Caractéristiques

- Plaque arrière en aluminium moulé entièrement garnie d'un joint d'étanchéité, couvercle en polycarbonate clair, couvercle résistant aux chocs et aux rayons ultraviolets
- Choix de modèles avec une ou deux lampes
- Disponible en modèles de 6, 12 ou 24 volts, en différentes puissances
- Installation facile sur boîte octogonale de quatre pouces
- Modèle standard doté de vis et d'embout inviolables



### Dimensions



### Lampes de remplacement

Modèle	Type de lampe	Tension-Puissance
580.0079-E	MR16-Flood	6V - 10W
580.0080-E		12V - 12W
580.0077-E		24V - 12W

Voir liste à la page 85

### Pour commander

Série	Nombre de lampes	Modèle de lampe	Couleur	Tension, puissance et modèle de lampe
EF39 = NEMA 4X	<b>V</b> ide = une lampe <b>D</b> = deux lampes	<b>M</b> = MR16	<b>V</b> ide = blanc du manufacturier <b>B</b> = noir <b>G</b> = gris	<b>-6V6W</b> = 6V-6 watts, MR16 <b>-6V10W</b> = 6V-10 watts, MR16 <b>-12V12W</b> = 12V-12 watts, MR16 <b>-12V20W</b> = 12V-20 watts, MR16-IR <b>-24V12W</b> = 24V-12 watts, MR16-IR <b>-24V20W</b> = 24V-20 watts, MR16-IR <b>-L</b> = 12V-5 watts, DEL

EXEMPLE : EF39M-6V6W