



Série Literay

Phare satellite en applique

Projet / Emplacement :
Entrepreneur :
Date :
Préparé par :

Caractéristiques

- Unité en applique compacte pour l'intérieur et l'extérieur
- Diffuseur en polycarbonate résistant aux chocs
- Boîtier en aluminium moulé sous pression, résistant à la corrosion
- Anti-vandalisme en option



Spécification type

L'unité en applique devra comporter un boîtier en aluminium moulé sous pression avec joint d'étanchéité et un diffuseur en polycarbonate résistant aux chocs.

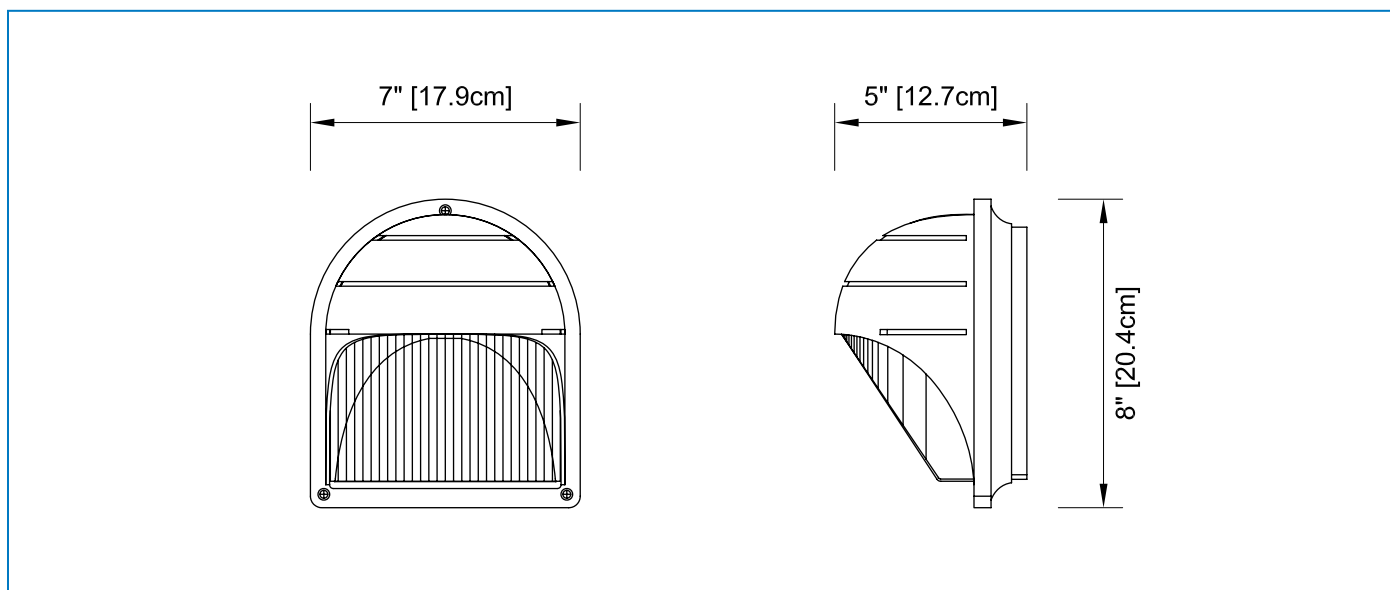
L'applique sera fournie en blanc, noir ou gris foncé. Les lampes seront ajustables d'après une distribution lumineuse pour les passages ou les aires.

L'appareil sera fourni avec joint d'étanchéité et son installation conviendra à toute boîte octogonale de quatre pouces.

Certifié CSA C 22.2 No. 250.

Le phare satellite sera le modèle Emergi-Lite - _____.

Dimensions



Lampes de remplacement

Modèle	Type	Tension-Puissance
580.0079-E	MR16-Flood	6V - 10W
580.0080-E		12V - 12W
580.0068-E		12V - 20W
580.0077-E		24V - 12W
580.0070-E		24V - 20W

Voir liste à la page 85

Pour commander

Série	Modèle de lampe	Couleur	Tension et puissance	Options
EF33 = phare satellite extérieur	M = MR16 Vide = (1) douille à culot moyen seulement (max 60W), lampe non fournie. Pour non-urgence.	Vide = blanc du manufacturier B = noir G = gris foncé	Vide = aucune lampe 6V10W = (2) 6V - 10 watts, MR16 12V12W = (2) 12V - 12 watts, MR16 12V20W = (2) 12V - 20 watts, MR16 24V20W = (2) 24V - 20 watts, MR16	VR = vis inviolables 990.0119-E = embout vis inviolables* *Un embout par commande

EXEMPLE : EF33M-12V12W