



Série Everlast^{MC}

Plafonnier
et appliqué décoratifs

Éclairage architectural maintenu (normalement allumé) et double fonction

Les luminaires de la Série Everlast^{MC} établissent de nouvelles normes à l'égard de l'esthétique et de la polyvalence technique pour les plafonniers et les appliqués, encastrés ou en surface. Doté de la technologie des lampes PL-27 de haute performance et d'une batterie au nickel-cadmium, la Série Everlast^{MC} convient parfaitement aux emplacements institutionnels et à toute application où l'attrait esthétique et la performance sont recherchés.

Caractéristiques

- Luminaires offerts maintenus (normalement allumés) ou non maintenus (normalement éteints)
- Lentille en polycarbonate hautement résistante
- Facilité d'installation – montage direct à la boîte de jonction
- Options de montage – montage en surface (standard), encastré et encastré sur profilé en T
- Choix de finis – blanc, noir ou gris
- Lampe fluorescente PL-27 à haute efficacité
- Certifié CSA pour éclairage d'urgence de 90 minutes





Projet et emplacement :

Date :

Entrepreneur :

Par :

Série Everlast^{mc}

Spécification type

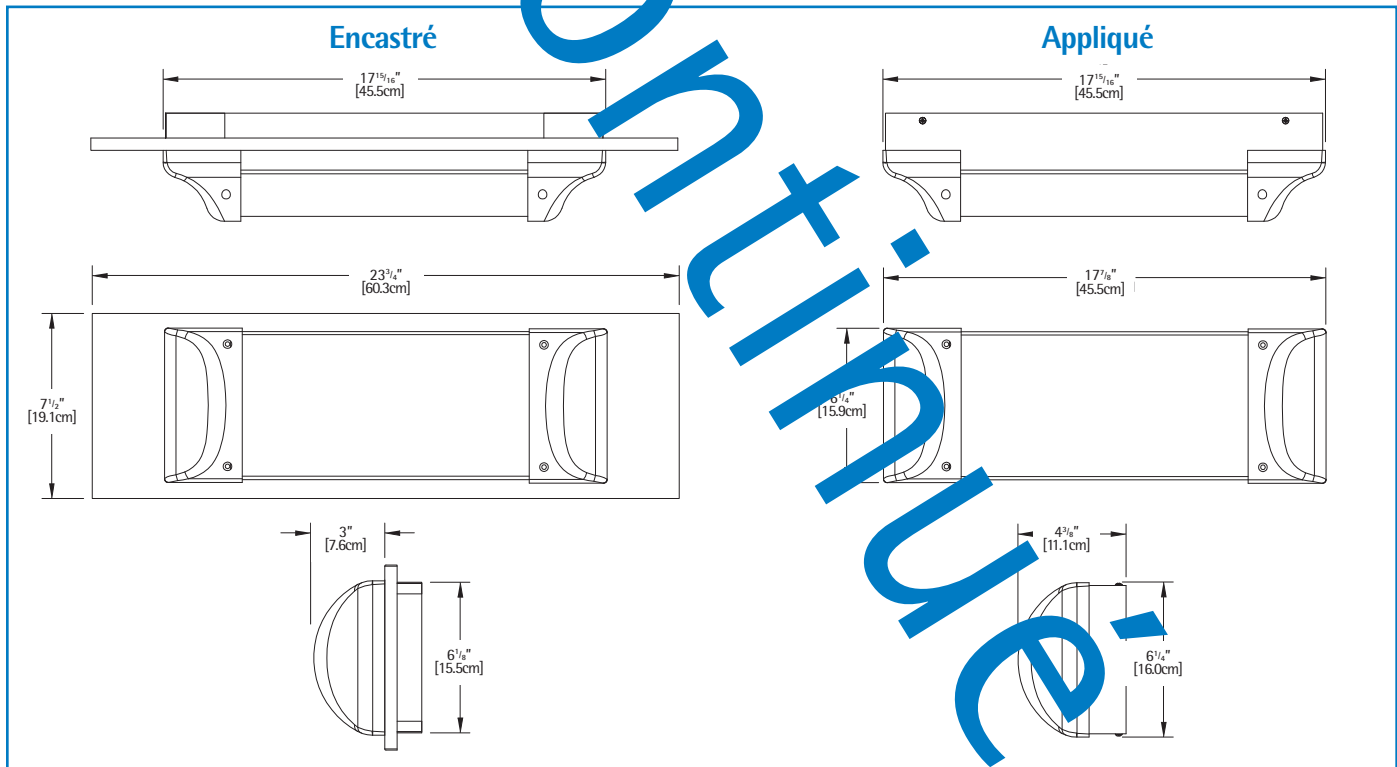
Fournir et installer les appareils d'éclairage de secours de la Série Everlast^{mc} Emergi-lite. Alimenté par une batterie au nickel-cadmium pour température élevée et de longue durée, le luminaire sera fourni avec une lampe fluorescente PL-27 (de 27 watts) et sera espacé à tous les ____ pieds. La batterie fournira la charge nominale pendant un minimum de 90 minutes, jusqu'à 87,5 % de la tension nominale de la batterie. L'unité devra être à une tension nominale de 120, 277 ou 347 V 60 Hz et être approuvée CSA. Le chargeur devra être entièrement vérifié par ordinateur, à limite de courant et résistant au court-circuit. L'unité devra être fournie avec un circuit électronique de branchage qui se connectera à la batterie sur activation du circuit C.A. L'élément et un circuit de débranchement de la batterie à basse tension (LVD) lorsque la batterie atteint la fin de sa décharge.

Les modèles maintenus et non maintenus devront être alimentés par des ballasts de haute efficacité et à haute fréquence. Le flux lumineux initial en mode de secours devra être d'au moins 50 % du flux lumineux nominal de la lampe. La construction devra être ignifuge et conforme aux exigences de CSA à l'égard des boîtiers en plastique. L'interrupteur d'essai et le témoin C.A. devront être non intrusifs. L'interrupteur devra être de type magnétique. La classification environnementale devra être IP-20 ou plus.

Option autodiagnostic : L'unité sera fournie avec l'option carte à microcontrôleur de diagnostics Série Everlast^{mc}. L'unité devra exécuter un auto-essai d'une minute tous les 30 jours, de 30 minutes le sixième mois et de 90 minutes tous les 12 mois.

L'unité sera le modèle EVE _____ de Emergi-lite.

Dimensions



Pour commander

Gamme d'unité	Type	Réserve d'urgence	Tension/ Puissance	Couleur	Options de montage	Options
EVE= appareil Everlast	* NM= non maintenu	SP= autonome	1= 120 volts c.a./CFL 27 W	W= blanc	Vide= en surface	U= autodiagnostic
	M= maintenu	12= satellite 12V	2= 277 volts c.a./CFL 27 W	BK= noir	* RM= encastré	
		24= satellite 24V	3= 347 volts c.a./CFL 27 W	SG= gris	RT= encastré sur profilé en T	
		36= satellite 36V		Autres couleurs et finis disponibles. Consulter l'usine.		
		48= satellite 48V				
		120= satellite 120V				

EXEMPLE: EVEMSP1WRT

*Remarques : L'unité encastrée ne doit pas être installée dans un plafond isolé (NI).
Non maintenu = normalement éteint
Maintenu = normalement allumé