

Projet / Emplacement :

Entrepreneur :

Date :

Préparé par :

# Série Distinction

## Éclairage encastré décoratif



### Spécification type

#### Boîtiers et phares encastrés :

L'entrepreneur fournira et installera la série autonome **Série Distinction** Emergi-Lite. L'appareil sera doté d'une entrée double 120/347V c.a. 60 Hz. Les phares encastrés seront construits en aluminium moulé sous pression avec revêtement en poudre durable et emploieront une source de lumière halogène MR16 et une batterie au nickel-cadmium d'une durée de vie de 5 ans. Le phare encastré sera réglable de 0 à 90 ° à la verticale et de 0 à 350 ° à l'horizontale. À moins d'une spécification différente, la source lumineuse proviendra de lampes halogènes MR16 à faisceau étroit, 6 volts, \_\_\_\_\_ watts. Cet appareil fournira l'éclairage en mode de secours et sera alimenté en courant continu directement de la batterie au nickel-cadmium interne. La durée de l'alimentation disponible en mode de secours sera de 30 minutes, conformément au code du bâtiment applicable dans la région géographique du lieu d'installation.

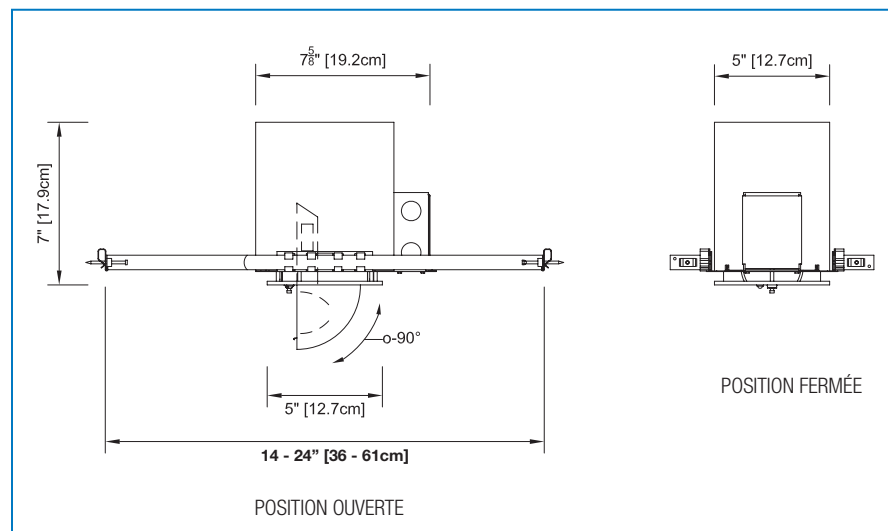
L'appareil sera le modèle Emergi-Lite EFR2 : \_\_\_\_\_.

### Caractéristiques

- Construction durable en aluminium moulé sous pression avec revêtement en poudre
- Source de lumière halogène MR16 haute performance
- Batterie au nickel-cadmium scellée sans entretien d'une durée de vie espérée de cinq ans
- La caractéristique de raccord rapide facilite l'installation de la garniture et l'accès pour l'entretien
- Chargeur entièrement automatique à semi-conducteurs avec dispositif disjoncteur basse tension de la batterie, protection des baisses de tension, bouton d'essai et lampes-témoins DEL d'une longue durée de vie « c.a. allumé »
- Chargeur conçu pour une charge d'entretien continue, avec protection de polarité inversée
- Aussi offert comme phare satellite ; se référer à la section des phares satellites du catalogue
- Alimentation d'entrée standard 120/347V c.a.
- Certifié CSA C22.2 – 141



### Dimensions



### Lampes de remplacement

Modèle	Type	Tension-Puissance
580.0074-E	MR16	6V-6W
580.0079-E	MR16	6V-10W

### Consommation c.a. et capacité des accumulateurs

Modèle	Spécifications c.a.	Capacité en Watts				
		30min	1h00	1h30	2h00	4h00
EFR2	120 / 347V c.a. 0,08 / 0,03 Amp	10W	-	6W	-	-

### Pour commander

Série	Couleur	Alimentation	Lampe et puissance
EFR2	<b>WH</b> = blanc <b>BK</b> = noire <b>BN</b> = nickel brossé <b>CH</b> = chrome <b>PB</b> = laiton poli	<b>SP-C</b> = autonome	<b>6</b> = 6 watts, MR16 <b>10</b> = 10 watts, MR16

EXEMPLE : EFR2WHSP-C