



Série Distinction

Unités à batterie décoratives
6, 12 et 24 volts

Projet / Emplacement :

Entrepreneur :

Date :

Préparé par :

Caractéristiques

- Boîtier robuste en acier avec apprêt anticorrosif.
- Panneau avant amovible, facilite l'accès au boîtier et le montage de l'unité près du plafond.
- Source lumineuse lampes halogènes MR16, à haute performance et courant éconergétiques, choix de 6 à 50 watts.
- Chargeur à semi-conducteurs de type à impulsions, au courant limité, à compensation de température, à l'épreuve des courts-circuits et à protection de polarité inversée.
- Unité fournie standard avec circuits électroniques de blocage et de protection des baisses de tension.
- Relais scellé à l'épreuve de la poussière, bouton d'essai et lampes-témoins DEL surveillant constamment l'état de l'unité.
- Batterie au plomb-calcium sans entretien et d'une longue durée de vie.
- Tension d'alimentation standard 120/347V c.a., avec trousse de cordon d'alimentation.
- Compatibilité avec le système NEXUSmd (pour plus d'information sur NEXUSmd, veuillez consulter l'usine).
- Certifié CSA C22.2 – 141

Spécification type

Fournir et installer les unités à batterie **Série Distinction** de Emergi-Lite. Les unités à batterie de ____V ____ watts seront fournies avec ____ phares MR16 de ____ watts et seront espacées à tous les ____ pieds. L'unité à batterie devra fournir la charge nominale pendant au moins ____ heures, jusqu'à 87,5 % de la tension nominale de la batterie. L'unité devra avoir une tension nominale de 120 ou 347V, 60 Hz et être certifiée CSA. Le chargeur devra être entièrement vérifié à l'ordinateur et sa tension de charge réglée en usine à une tolérance de $\pm 1\%$. Un chargeur de type à impulsion devra être utilisé pour favoriser la durabilité de l'accumulateur et pour réduire le potentiel de corrosion de la grille. Le chargeur devra fournir une charge élevée continue pour recharger la batterie. Lorsque la batterie est à pleine charge, le chargeur est mis en mode arrêt. La tension de charge par impulsion sera limitée et stabilisée par un circuit microcontrôleur qui vérifie la batterie quant à sa température, son état de charge et aux fluctuations de tension d'entrée. Le chargeur sera au courant limitée, à compensation de température, à l'épreuve des courts-circuits et à protection de polarité inversée. L'unité devra être dotée d'un circuit électronique de blocage qui raccorde la batterie lorsque le circuit c.a. est actionné, ainsi que d'un circuit électronique pour les baisses de tension, qui actionnera l'éclairage de secours lorsque l'alimentation secteur baisse à moins de 75 % de la tension nominale. Un circuit de protection de faible tension de la batterie sera fourni et assurera le débranchement de la batterie à la fin de la décharge. L'unité sera fournie avec l'option microcontrôleur de diagnostic Série Signature. L'unité devra procéder à des autotests d'une minute à intervalles de 30 jours, de 10 minutes le sixième mois et de 30 minutes à intervalles de 12 mois. L'unité sera dotée d'un relais scellé étanche à la poussière, d'un bouton d'essai sélectionnable pour 1 minute, 5 minutes, 10 minutes ou 20 minutes et de lampes-témoins de diagnostic assurant la surveillance permanente de l'état de l'unité : panne de batterie, batterie débranché, défaillance du chargeur, défaillance de lampe, alarme d'entretien, c.a. allumé (ON) et chargeur en marche « ON ».

L'unité sera le modèle Emergi-Lite ____ ESL ____.

NEXUS



Consommation c.a. et capacité des accumulateurs

Modèle	Spécifications c.a.	Capacité en Watts					
		30min	1h00	1h30	2h00	4h00	
06ESL36	120 / 347V c.a.	0,10 / 0,04 Amp	36	21	15	12	6
06ESL72		0,22 / 0,08 Amp	72	42	30	24	12
06ESL108		0,22 / 0,08 Amp	108	63	45	36	18
06ESL180		0,22 / 0,08 Amp	180	105	75	60	30
12ESL72		0,15 / 0,06 Amp	72	42	30	24	12
12ESL100		0,34 / 0,12 Amp	100	58	42	33	17
12ESL144		0,40 / 0,14 Amp	144	84	60	48	24
12ESL216		0,41 / 0,14 Amp	216	120	90	72	36
12ESL250		0,41 / 0,14 Amp	250	144	100	83	42
12ESL360		0,43 / 0,15 Amp	360	300	210	170	80
24ESL144		0,55 / 0,20 Amp	144	84	60	48	24
24ESL200		0,67 / 0,23 Amp	200	117	83	67	33
24ESL288		0,67 / 0,23 Amp	288	168	120	96	48
24ESL350		0,67 / 0,23 Amp	350	200	144	120	60
24ESL432		0,67 / 0,23 Amp	432	250	180	144	72
24ESL720		0,88 / 0,33 Amp	720	600	420	340	160

Projet / Emplacement :

Entrepreneur :

Date :

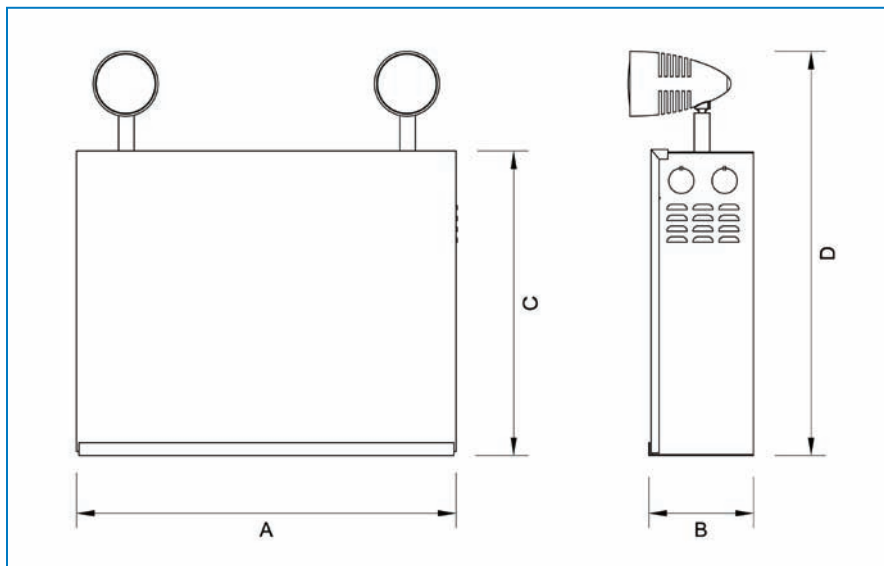
Préparé par :

Série Distinction

Unités à batterie décoratives 6, 12 et 24 volts



Dimensions



Grilles de protection

460.0078-E	Montage mural - Boîtier "A"
460.0081-E	Montage au plafond - Boîtier "B"
460.0034-E	Montage au plafond - Boîtier "C"

Dimensions

Boîtier	Dimensions			
	a	b	c	d
A	13 1/4"	3 3/8"	10 1/2"	14 1/4"
	[33,4 cm]	[9,2 cm]	[26,8 cm]	[36,8 cm]
B	16 1/2"	5 1/2"	10 1/4"	13 3/4"
	[41,0 cm]	[13,8 cm]	[26,0 cm]	[35,3 cm]
C	23 3/4"	5 1/2"	10 1/4"	13 3/4"
	[58,8 cm]	[13,8 cm]	[26,1 cm]	[35,3 cm]

Lampes de remplacement

Modèle	Type de lampe	Tension-Puissance
580.0074-E	MR 16, Flood	6V - 6W
580.0079-E		6V - 10W
580.0080-E		12V - 12W

Voir liste à la page 85

Pour commander

Série	Puissance et boîtier	Couleur	Tension	Options	Nombre de phares	Modèle de phares	Puissance des lampes
06ESL = 6 volts	36 = 36 watts (A) 72 = 72 watts (A) 108 = 108 watts (A) 180 = 180 watts (B)	Vide = blanc polaire BK = noir	Vide = 120/347V c.a. -2 = 277V c.a. -8 = 220V c.a., 50hz -9 = 240V c.a.	A = ampèremètre CT = câble sous gaine "cab-tire" D = délai temporisé LW = fiche verrouillable "Twistlock" *NEX = système d'interface EXUS (limité 6V et 12V seulement) P = bouton test lumière activée T = sectionneur lampes TB = block de jonction c.c. U = auto-diagnostic UN = auto-diagnostic silencieux V = voltmètre X = récepteur d'essai télécommandé** TXC = transmetteur d'essai télécommandé	/1 = un phare /2 = deux phares /3 = trois phares	EF150 = fermé	MI = 6V - 6 watts, MR16 MJ = 6V - 10 watts, MR16 MK = 12V,24V - 12 watts, MR16 MA = 12V - 20 watts, MR16 MB = 12V - 35 watts, MR16 MC = 12V - 50 watts, MR16 MD = 24V - 20 watts, MR16 ME = 24V - 35 watts, MR16 MF = 24V - 50 watts, MR16 MS = 24V - 12 watts, MR16
12ESL = 12 volts	72 = 72 watts (A) 100 = 100 watts (A) 144 = 144 watts (B) 216 = 216 watts (B) 250 = 250 watts (B) 360 = 360 watts (B)						
24ESL = 24 volts	144 = 144 watts (A) 200 = 200 watts (B) 288 = 288 watts (B) 350 = 350 watts (C) 432 = 432 watts (C) 550 = 550 watts (C) 720 = 720 watts (C)			* Les options ne sont pas toutes disponibles avec le système NEXUS. Veuillez communiquer avec votre représentant des ventes. **Un transmetteur d'essai requis par commande.			

EXEMPLES : 06ESL108U/2EF150MJ, 12ESL72U/2EF150MA, 24ESL144U/2EF150MD