



Série Provider^{mc}

Unité à batterie compacte,
6 volts avec option laser

Haute performance dans un design contemporain et compact

L'unité à batterie Série Provider^{mc} allie un concept profilé, un pare-lumière transparent et une gamme complète de caractéristiques et d'options haute performance. Pour une protection optimale, préciser l'option laser Ruby, un excellent guide vers la sécurité. La Série Provider^{mc} est idéale pour toute application commerciale où une haute performance et une allure élégante sont requises.

Caractéristiques

- Boîtier thermoplastique moulé par injection, anticorrosif, antichoc et résistant aux éraflures. Aussi offert en noir.
- Appareil compact et polyvalent, ne mesure que 11 po sur 5 po et convient au montage en applique ou comme plafonnier.
- Installation simple et rapide. Fiche c.a. à raccord rapide, caractéristique de blocage de la batterie et concept enclipsable.
- Batterie scellée sans entretien au plomb-calcium, d'une longue durée de vie.
- Alimentation 120/347 V c.a. standard.
- Chargeur à semi-conducteurs entièrement automatique avec caractéristiques de débranchement de batterie à basse tension, protection en cas de baisses de tension, bouton d'essai intégral et lampes-témoins DEL c.a. allumé d'une longue durée de vie.
- Chargeur à compensation thermique et protection de polarité inversée.
- Aussi offert comme phare satellite ; se référer à la section des phares satellites du catalogue.
- Certifié CSA C22.2 – 141





Projet / Emplacement

Date

Entrepreneur

Par

Série Provider^{mc}

C A G I SV

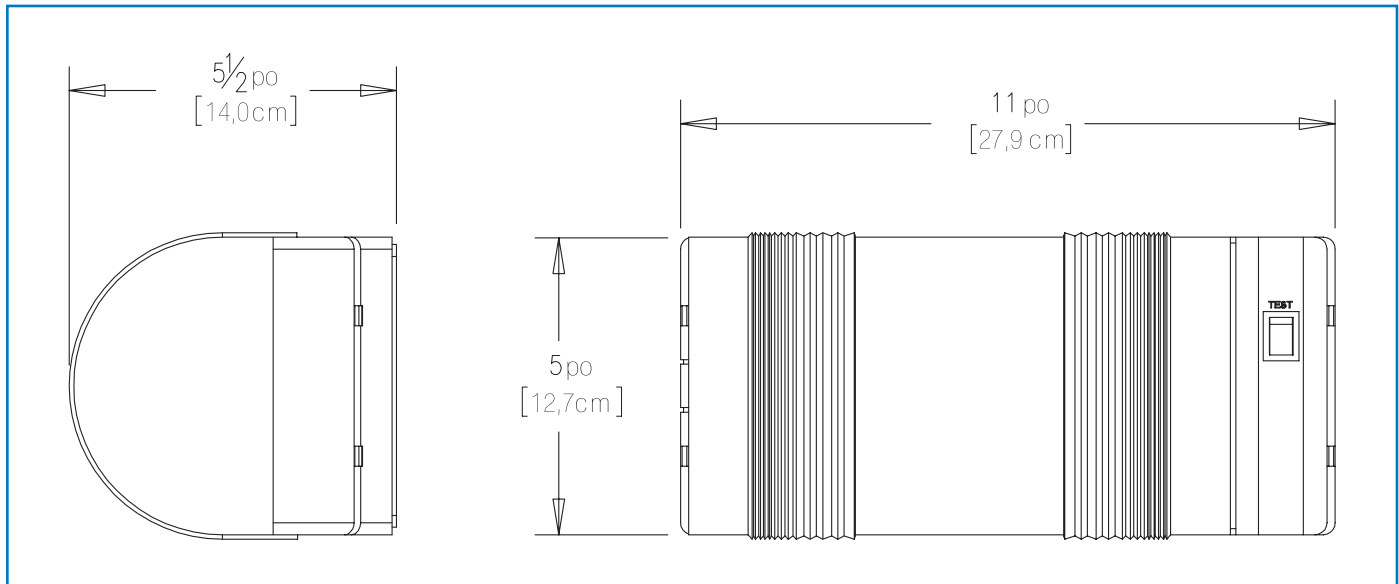
Spécification type

L'entrepreneur installera l'unité à batterie Provider^{mc} de Emergi-Lite. Le système d'éclairage de secours consistera en un équipement entièrement automatique muni de deux têtes. Les têtes d'éclairage de secours n'exigeront aucun outil pour l'ajustement ou le pointage. Chaque unité comportera un chargeur à semi-conducteurs entièrement automatique avec bouton d'essai et lampes-témoins c.a. allumé. L'unité sera dotée d'un circuit de transfert scellé et d'un circuit de débranchement à basse tension. L'unité à batterie

pourrait être fournie avec option laser destinée à guider les clients vers le chemin d'évacuation. La batterie sera de 6 volts avec une capacité de 36 watts pendant 30 minutes. L'unité sera certifiée CSA C22.2 – 141.

L'unité sera le modèle n° : CPRO _____ de Emergi-Lite.

Dimensions



Pour commander

Série	Options spéciale	Tension d'alimentation	Couleur	Options
CPRO-1= 6V, 18 watts	Vide= standard	Vide= 120/347 V c.a	Vide= blanc du manufacturier	-AD= auto-diagnostique
CPRO-2= 6V, 36 watts	VM= voltmètre VR= vis inviolables	L= 120 V c.a. avec cordon d'alimentation Cordon d'alimentation fourni non installé	BK= noir	-ADNA= autotest silencieux -LZ= laser

EXEMPLE : CPRO-2L-LZ