



Série WonderPack^{mc} WP36

Unité à batterie en thermoplastique

Lampes halogènes quartz MR16 avec têtes ajustables

La Série WP36 est l'appareil d'éclairage de secours parfait lorsque style et design sont requis d'un modèle économique.

Caractéristiques

- Boîtier en thermoplastique moulé par injection
- Concept enclipsable innovateur d'installation rapide
- Batterie au plomb-calcium interchangeable (6 V 4,5 AH)
- Alimentation universelle 120/347 V c.a.
- Deux têtes d'éclairage sans reflet, ajustables
- L'appareil emploie de lampes halogènes MR16 avec verre de protection
- Certifié CSA C22.2 – 141
- Bouton d'essai et lampes-témoins du taux de charge
- Modèle standard doté de deux têtes MR16 de 5,4 watts
- En mode de secours : minimum 90 minutes





Projet / Emplacement

Date

Entrepreneur

Par

Série WonderPack^{mc} WP36



Spécification type

L'entrepreneur installera l'unité à batterie WonderPack^{mc} de Emergi-Lite. Le système d'éclairage de secours consistera en un équipement entièrement automatique muni de deux têtes avec lampes halogènes MR16 pour un éclairage sans éblouissement. Chaque unité devra comprendre un chargeur à semi-conducteurs entièrement automatique avec bouton d'essai et lampe-témoin c.a. allumé.

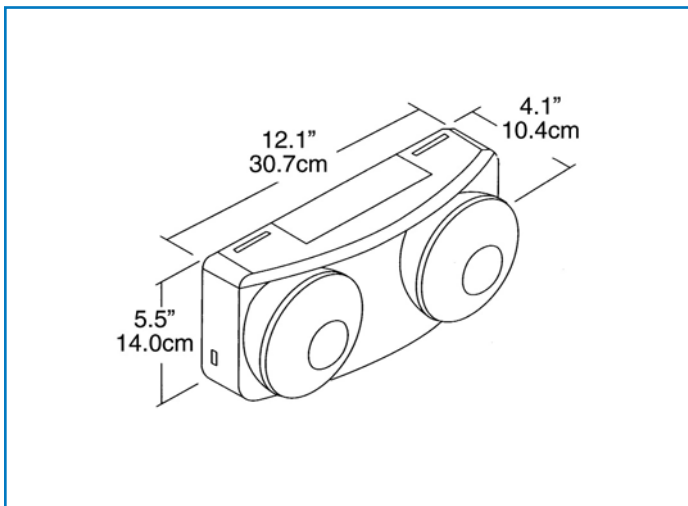
L'unité comportera un circuit de transfert scellé et un circuit de débranchement à basse tension. La batterie sera de 6 volts et d'une capacité de 29 watts pendant 30 minutes. L'unité sera certifiée CSA C22.2 – 141.

L'unité sera le modèle n° : WP _____ Emergi-Lite.

Consommation énergétique

Modèle	Spécifications c.a.		Spécifications c.c.	
	Tension	Consommation	Nombre de lampes	Capacité
WP36/2M	120/347 V c.a.	Moins de 6W	2 x 5,4W	Min. 90 minutes
WP36/2M10	120/347 V c.a.	Moins de 6W	2 x 10W	Min. 30 minutes

Dimensions



Pour commander

Série	Capacité	Tension c.a.	Nombre et type de lampes
WP	36= 6V, 36 watts	Vide= 120/347Vac	/2M= 2 lampes 5,4 watts MR16 (standard) /2M10= 2 lampes 10 watts MR16

EXEMPLE : WP36/2M10