



# Série ESL

Unités à batterie en acier  
6, 12 et 24 volts

Projet / Emplacement :

Entrepreneur :

Date :

Préparé par :

## Caractéristiques

- Boîtier robuste en acier avec apprêt anticorrosif.
- Panneau avant amovible facilite l'accès au boîtier et le montage près du plafond
- Chargeur à semi-conducteurs au courant limité, à compensation de température, à l'épreuve des courts-circuits et à protection de polarité inversée.
- Standard avec circuits électroniques de blocage et de protection des baisses de tension
- Relais scellé à l'épreuve de la poussière, bouton d'essai et lampes-témoins DEL
- Batterie au plomb-calcium sans entretien à longue durée de vie
- Compatibilité avec le système NEXUS<sup>md</sup> (pour plus d'information sur NEXUS<sup>md</sup>, veuillez consulter l'usine)

NEXUS



## Spécification type

Fournir et installer un système d'éclairage de secours complet tel que décrit au présent devis et sur les plans. La carte microcontrôleur Auto Diagnostic Emergi-Lite devra fournir la charge nominale durant une période minimale d'une demi-heure jusqu'à 87,5 % de la tension nominale de la batterie. La tension nominale de l'unité sera 120 ou 347V, 60 Hz, et l'appareil sera certifié CSA. La tension de sortie sera de \_\_\_\_\_ volts. Le chargeur devra être entièrement vérifié à l'ordinateur et sa tension de charge réglée en usine à une tolérance de  $\pm 1\%$ . Les chargeurs avec potentiomètres ajustables ne sont pas acceptables. Un chargeur de type à impulsion devra être utilisé pour favoriser la durabilité de la batterie et pour réduire le potentiel de corrosion de la grille. Le chargeur devra fournir une charge élevée continue pour recharger la batterie, lorsque celui-ci est à pleine charge, le chargeur sera mis en mode arrêt. Périodiquement, le chargeur devra fournir une pulsation d'énergie pour maintenir la batterie à pleine charge. La tension de charge par impulsion sera limitée et stabilisée par un circuit microcontrôleur qui vérifie la batterie quant à sa température, à son état de charge et aux fluctuations de tension d'entrée. Le chargeur sera au courant limitée, à compensation de température, à l'épreuve des courts-circuits et à protection de polarité inversée. L'unité devra être dotée d'un circuit électronique de blocage qui raccorde la batterie lorsque le circuit c.a. est actionné, ainsi que d'un circuit électronique pour les baisses de tension, qui actionnera l'éclairage de secours lorsque l'alimentation secteur baisse à moins de 75 % de la tension nominale. Un circuit de protection de faible tension de la batterie sera fourni et assurera le débranchement de la batterie du circuit de sortie à fusibles à la fin de la décharge. L'unité devra procéder à des autotests d'une minute à intervalles de 30 jours, de 10 minutes le sixième mois et de 30 minutes à intervalles de 12 mois. L'unité doit avoir la capacité d'une pleine recharge conformément aux normes de la CSA. L'unité sera dotée d'un relais scellé étanche à la poussière, d'un bouton d'essai et de lampes-témoins assurant la surveillance permanente de l'état de l'unité : panne de la batterie, batterie débranché, défaillance du chargeur, défaillance d'une lampe, alarme d'entretien, c.a. allumé (ON), taux élevé du chargeur. L'unité sera fournie avec des phares de secours qui n'exigent aucun outil pour le réglage ou le pointage.

L'unité sera le modèle n° : \_\_\_\_\_ de Emergi-Lite.

## Grilles de protection

460.0078-E	Montage mural - Boîtier "A"
460.0081-E	Montage mural - Boîtier "B"
460.0034-E	Montage mural - Boîtier "C"

## Consommation c.a. et capacité des accumulateurs

Modèle	Spécifications c.a.	Capacité en Watts					
		30min	1h00	1h30	2h00	4h00	
06ESL36	120 / 347V c.a.	0,10 / 0,04 Amp	36	21	15	12	6
06ESL72		0,22 / 0,08 Amp	72	42	30	24	12
06ESL108		0,22 / 0,08 Amp	108	63	45	36	18
06ESL180		0,22 / 0,08 Amp	180	105	75	60	30
12ESL36		0,09 / 0,03 Amp	36	21	5	2	6
12ESL72		0,15 / 0,06 Amp	72	42	30	24	12
12ESL100		0,34 / 0,12 Amp	100	58	42	33	17
12ESL144		0,40 / 0,14 Amp	144	84	60	48	24
12ESL200		0,41 / 0,14 Amp	200	116	84	66	34
12ESL250		0,41 / 0,14 Amp	250	144	100	83	42
12ESL360		0,43 / 0,15 Amp	360	210	150	120	60
24ESL144		0,55 / 0,20 Amp	144	84	60	48	24
24ESL200	0,67 / 0,23 Amp	200	117	83	67	33	
24ESL288	0,67 / 0,23 Amp	288	168	120	96	48	
24ESL350	0,67 / 0,23 Amp	350	200	144	120	60	
24ESL432	0,67 / 0,23 Amp	432	250	180	144	72	
24ESL550	0,88 / 0,33 Amp	550	320	230	180	90	
24ESL720	0,88 / 0,33 Amp	720	420	300	240	120	

Projet / Emplacement :

Entrepreneur :

Date :

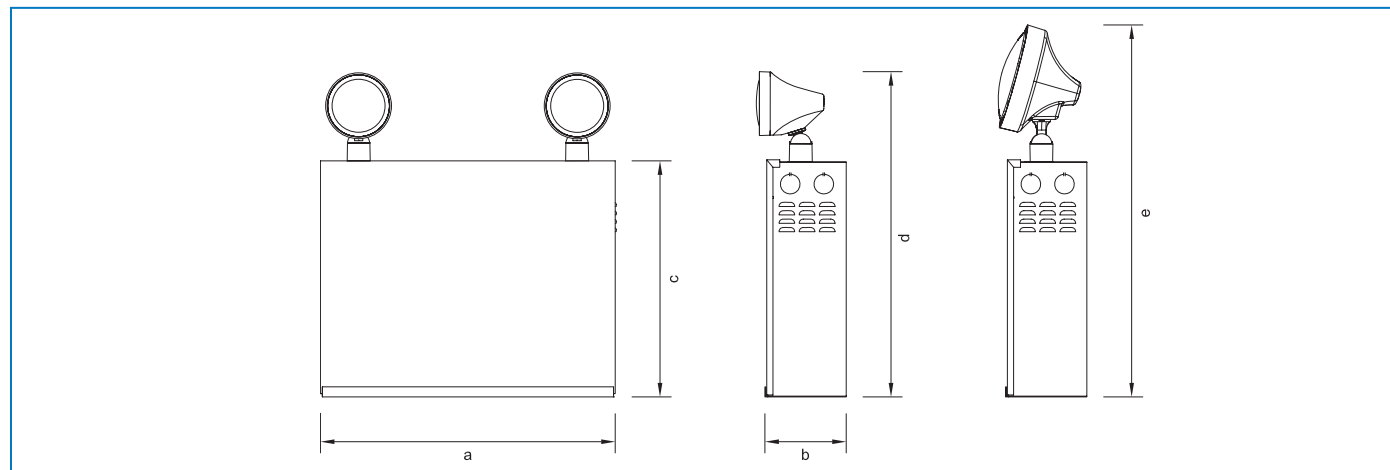
Préparé par :

# Série ESL

## Unités à batterie en acier 6, 12 et 24 volts



### Dimensions



### Dimensions

Boîtier	Dimensions				
	a	b	c	d	e
A	13¼ po [33,4 cm]	3½ po [9,2 cm]	10¼ po [26,8 cm]	14¼ po [36,8 cm]	16½ po [42,2 cm]
B	16¼ po [41,0 cm]	5½ po [13,8 cm]	10¼ po [26,1 cm]	14¼ po [36,1 cm]	16½ po [41,4 cm]
C	23¼ po [58,8 cm]	5½ po [13,8 cm]	10¼ po [26,1 cm]	14¼ po [36,1 cm]	16½ po [41,4 cm]

### Lampes de remplacement

Modèle	Type	Tension-Puissance
570.0016-E	Mini tungstène (MT9W)	6V - 9W
570.0025-E		12V - 9W
570.0045-E		24V - 9W

Voir liste à la page 85

### Pour commander

Série	Puissance et boîtier	Couleur	Tension	Options	Nombre de phares	Modèle des phares et puissance des lampes
<b>06ESL</b> = 6 volts	<b>36</b> = 36 watts (A) <b>72</b> = 72 watts (A) <b>108</b> = 108 watts (A) <b>180</b> = 180 watts (B)	<b>Vide</b> = blanc du manufacturier <b>BK</b> = noir	<b>Vide</b> = 120/347V c.a. <b>-2</b> = 277V c.a. <b>-8</b> = 240V c.a. <b>-9</b> = 220/50hz V c.a.	<b>A</b> = ampèremètre <b>CT</b> = câble sous gaine "cab-tire" <b>D</b> = délai temporisé <b>LW</b> = cordon type "Cabtire" et fiche "Twistlock" <b>NEX</b> = interface système NEXUS (6 et 12 volts seul.)** <b>P</b> = bouton test et lumière activée <b>T</b> = sectionneur lamps <b>TB</b> = bloc de jonction c.c. <b>U</b> = auto-diagnostic <b>UN</b> = auto diagnostic silencieux <b>V</b> = voltmètre <b>X</b> = récepteur d'essai télécommandé* <b>TXC</b> = transmetteur d'essai télécommandé	<b>/0</b> = aucun <b>/1</b> = un phare <b>/2</b> = deux phares <b>/3</b> = trois phares	<b>M</b> = mini tungstène, 6V, 12V, 24V - 9 watts, à culot poussoir <b>M18</b> = mini tungstène, 12V, 24V - 18 watts, à culot poussoir <b>MQ</b> = mini halogène, 6V, 12V - 8 watts, quartz deux broches <b>MQ12</b> = mini halogène, 6V, 12V - 12 watts, quartz deux broches <b>MA</b> = mini halogène, 12V - 20 watts, MR16 <b>MI</b> = mini halogène, 6V, 6 watts, MR16 <b>MJ</b> = mini halogène, 6V - 10 watts, MR16 <b>MK</b> = mini halogène, 12V - 12 watts, MR16 <b>MS</b> = mini halogène, 24V - 12 watts, MR16 <b>Blank</b> = large tungstène, 6V, 12V, 24V, 9 watts, à culot poussoir <b>-18</b> = large tungstène, 12V, 24V - 18 watts, à culot poussoir <b>-25</b> = large tungstène, 6V, 12V, 24V - 25 watts, DCB <b>Q</b> = large halogène, 6V, 12V - 8 watts, quartz deux broches <b>Q12</b> = large halogène, 6V, 12V - 12 watts, quartz deux broches <b>Q20</b> = large halogène, 6V - 12V - 20 watts, quartz deux broches <b>Q55</b> = large halogène, 12V - 55 watts, quartz deux broches <b>Q70</b> = large halogène, 24V, 70 watts, quartz deux broches <b>S</b> = large tungstène, 6V - 9 watts, faisceau scellé <b>S18</b> = large tungstène, 6V, 12V - 18 watts, faisceau scellé <b>S25</b> = large tungstène, 6V, 12V - 25 watts, quartz faisceau scellé <b>H</b> = large halogène, 6V, 12V - 8watts, quartz faisceau scellé <b>H12</b> = large halogène, 6V - 12V-12watts, quartz faisceau scellé <b>H20</b> = large halogène, 6V - 20watts, quartz faisceau scellé
<b>12ESL</b> = 12 volts	<b>36</b> = 36 watts (A) <b>72</b> = 72 watts (A) <b>100</b> = 100 watts (B) <b>144</b> = 144 watts(B) <b>216</b> = 216 watts (B) <b>250</b> = 250 watts (B) <b>360</b> = 360 watts (C) <b>650</b> = 650 watts* (C) <b>900</b> = 900 watts* (C) * Qualification CSA C22.2 électrique seulement. La puissance maximale de la charge (lampes) est de 440W.					
<b>24ESL</b> = 24 volts	<b>144</b> = 144 watts (A) <b>200</b> = 200 watts (B) <b>288</b> = 288 watts (B) <b>350</b> = 350 watts (C) <b>432</b> = 432 watts (C) <b>550</b> = 550 watts (C) <b>720</b> = 720 watts (C)			* Un transmetteur d'essai requis par commande. ** Toutes les options ne sont pas disponible avec Nexus. Veuillez communiquer avec votre représentant de ventes.		

EXEMPLES : 06ESL108U/2M, 12ESL100U/2M, 24ESL144U/2M