



# JEM18P

## Unité à batterie compacte

Projet / Emplacement :

Entrepreneur :

Date :

Préparé par :

### Caractéristiques

- Unité d'éclairage de secours compacte offerte en blanc du fabricant
- Chargeur à semi-conducteurs entièrement automatique, sensible aux variations de tension, muni d'un interrupteur d'essai et d'une lampe témoin « c.a. allumé »
- Circuit à relais de transfert étanche à la poussière et débranchement à basse tension
- Batterie scellée sans entretien au plomb-acide, à longue durée de vie
- Boîtier et boîtiers de phare construits en thermoplastique moulé par injection résistant à la corrosion et à haute résistance aux chocs
- Tension d'entrée standard 120 V c.a.
- Certifié conforme à la norme CSA C22.2 no 141



### Spécification type

L'entrepreneur installera une unité d'éclairage de secours compacte Emergi-Lite JEM18P. Le boîtier de l'unité devra être construit en thermoplastique moulé par injection résistant à la corrosion et à haute résistance aux chocs. Les dimensions de l'unité incluant les phares de secours devront être inférieures à 24.1 cm x 17.1 cm x 12.4 cm. La tension d'entrée nominale de l'unité devra être de 120 V c.a., 60 Hz et la tension de sortie nominale de 6 V c.c. Les unités devront comporter un chargeur de batterie à semi-conducteurs, entièrement automatique, muni d'un interrupteur d'essai et d'une lampe témoin « c.a. allumé ». Le chargeur sera entièrement vérifié par ordinateur et devra être muni d'un circuit de débranchement à basse tension afin de protéger la batterie d'une décharge profonde. La batterie devra être scellée sans entretien au plomb-calcium et alimenter les phares de secours pendant un minimum de 60 minutes en cas de panne du c.a. L'unité comportera deux phares de secours fabriqués en thermoplastique ignifuge et inclura deux lampes mini tungstènes de 6 V 9 W.

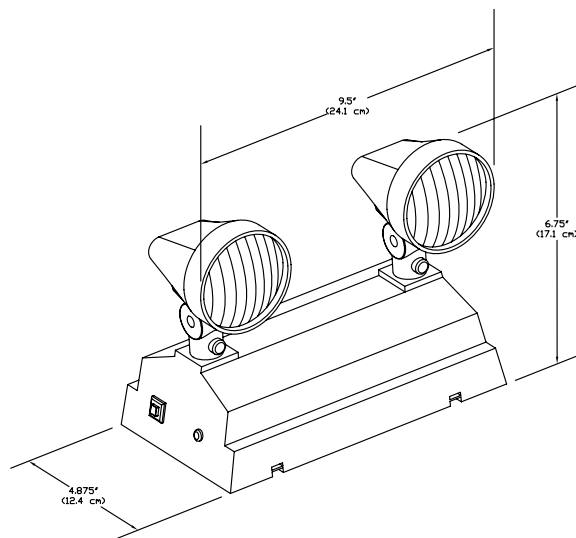
L'unité sera certifiée CSA C22.2 no 141.

L'unité sera le modèle Emergi-Lite JEM18P.

### Lampes de remplacement

Modèle	Type	Tension/Puissance
570.0016-E	Mini tungstène	6V-9W

### Dimensions



### Pour commander

Série	Capacité	Options	Couleur	Tension
JEM = compacte plastique	18P = 18W	Vide = 6 V, 9 W	Vide = blanc du fabricant	Vide = entrée 120 V c.a.

EXEMPLE : JEM18P