

Projet / Emplacement :

Entrepreneur :

Date :

Préparé par :

Série ESLPK

Unités à batterie 6, 12 et 24 volts classifiées NEMA 12



Spécification type

Fournir et installer un système d'éclairage de secours complet tel que décrit au présent devis et sur les plans. La carte microcontrôleur Smart Diagnostic Emergi-Lite devra fournir la charge nominale durant une période minimale d'une demi-heure jusqu'à 87,5 % de la tension nominale de la batterie. La tension nominale de l'unité sera 120 ou 347 V, 60 Hz, et l'appareil sera certifié CSA. La tension de sortie sera de _____ volts. Le chargeur devra être entièrement vérifié à l'ordinateur et sa tension de charge réglée en usine à une tolérance de $\pm 1\%$. Les chargeurs avec potentiomètres ajustables sur place ne sont pas acceptables. Un chargeur de type à impulsion devra être utilisé pour favoriser la durabilité de la batterie et pour réduire le potentiel de corrosion de la grille. Le chargeur devra fournir une charge élevée continue pour recharger la batterie, lorsque celui-ci est à pleine charge, le chargeur sera mis en mode arrêt. Périodiquement, le chargeur devra fournir une pulsation d'énergie pour maintenir la batterie à pleine charge. La tension de charge par impulsion sera limitée et stabilisée par un circuit microcontrôleur qui vérifie la batterie quant à sa température, à son état de charge et aux fluctuations de tension d'entrée. Le chargeur sera au courant limité, à compensation de température, à l'épreuve des courts-circuits et à protection de polarité inversée. L'unité devra être dotée d'un circuit électronique de blocage qui raccorde la batterie lorsque le circuit c.a. est actionné, ainsi que d'un circuit électronique pour les baisses de tension, qui actionnera l'éclairage de secours lorsque l'alimentation secteur baisse à moins de 75 % de la tension nominale. Un circuit de protection de faible tension de la batterie sera fourni et assurera le débranchement de la batterie du circuit de sortie à fusibles à la fin de la décharge. L'unité devra procéder à des autotests d'une minute à intervalles de 30 jours, de 10 minutes le sixième mois et de 30 minutes à intervalles de 12 mois. L'unité doit avoir la capacité d'une pleine recharge conformément aux normes de la CSA. L'unité sera dotée d'un relais scellé étanche à la poussière, d'un bouton d'essai et de lampes-témoins assurant la surveillance permanente de l'état de l'unité : panne de la batterie, batterie débranchée, défaillance du chargeur, défaillance d'une lampe, alarme d'entretien, c.a. allumé (ON), taux élevé du chargeur.

L'unité sera le modèle _____ de Emergi-Lite

Grilles de protection

460.0034-E Montage en applique (mural)

Lampes de remplacement

Modèle	Type	Tension-Puissance
570.0016-E	Tungstène (LH9W)	6V - 9W
570.0025-E		12V - 9W
570.0045-E		24V - 9W

Dimensions

Boîtier	Dimensions					
	a	b	c	d	e	f
Thermoplastique-Gros. 1	11 1/2 po [29,5 cm]	13 po [32,9 cm]	5 po [12,7 cm]	18 1/2 po [46,4 cm]	13 3/4 po [35,0 cm]	8 po [20,3 cm]
Fibre de verre-Gros. 2	11 1/2 po [29,0 cm]	13 1/2 po [34,3 cm]	5 1/2 po [13,2 cm]	18 1/2 po [47,9 cm]	13 3/4 po [34,3 cm]	8 1/2 po [20,5 cm]
Fibre de verre-Gros. 3	13 1/2 po [34,3 cm]	15 1/2 po [39,4 cm]	6 1/2 po [15,9 cm]	20 1/2 po [52,9 cm]	—	—
Fibre de verre-Gros. 4	17 1/2 po [44,7 cm]	19 1/2 po [49,8 cm]	8 1/2 po [22,4 cm]	25 po [63,5 cm]	—	—
Acier-Gros. 5	10 1/2 po [27,4 cm]	13 3/8 po [34,1 cm]	5 1/2 po [13,4 cm]	18 1/2 po [47,1 cm]	12 1/2 po [32,0 cm]	9 po [22,7 cm]
Acier-Gros. 6	12 1/2 po [31,9 cm]	15 1/2 po [39,6 cm]	6 1/2 po [15,9 cm]	20 1/2 po [52,1 cm]	14 1/2 po [37,5 cm]	10 po [25,4 cm]

Features

- Chargeur à semi-conducteurs au courant limité, à compensation de température, à l'épreuve des courts-circuits et à protection de polarité inversée.
- Circuits électroniques de blocage et de protection des baisses de tension.
- Relais scellé à l'épreuve de la poussière, bouton d'essai et lampes-témoins DEL.
- Batterie scellée au plomb-calcium sans entretien à longue durée de vie.
- Compatibilité avec le système NEXUS^{md}.

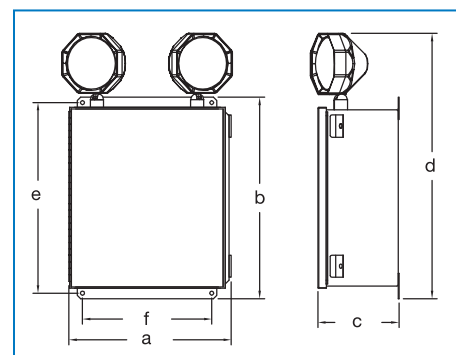
NEXUS



Fabriqué au Canada



Dimensions



Pour commander

Série	Boîtier	Puissance	Tension	Options	Nombre de phares	Modèle des phares et puissance des lampes	Option Spéciale
06ESL = 6 volts	K = acier PK = polymère	36 = 36 watts (1,4) 72 = 72 watts (1,4) 108 = 108 watts (1,4) 150 = 150 watts (1,4)	Vide = 120/347V c.a. -2 = 277V c.a. -3 = 347V c.a. -8 = 240V c.a. -9 = 220/50Hz V c.a. (Non listé CSA)	A = ampèremètre D = délai temporisé (programmable) L = cordon d'alimentation LW = fiche verrouillable "Cabtree" et viche "Twistlock" NEX = système d'interface NEXUS (l'unité 6 et 12 volts seul.)* P = bouton test lumière activée T = sectionneur lampes TB = bloc de jonction c.c. U = auto-diagnostic V = voltmètre X = récepteur d'essai télécommandé** H = élément chauffant et thermostat*** TXC = transmetteur d'essai télécommandé * Les options ne sont pas toutes disponibles avec le système NEXUS. Veuillez communiquer avec votre représentant des ventes. **Un transmetteur d'essai requis par commande. ***120 ou 347V.	/0 = aucun /1 = un phare /2 = deux phares	Blank = large tungstène, 6V, 12V, 24V - 9 watts, à culot poussoir -18 = large tungstène, 12V, 24V - 18 watts, à culot poussoir -25 = large halogène, 6V, 12V - 24 watts, DCB Q8 = large halogène, 6V, 12V - 8 watts, quartz deux broches Q12 = large halogène, 6V-12V-12 watts, quartz deux broches Q20 = large halogène, 6V - 12V, 24V-20 watts, quartz deux broches Q55 = large halogène, 12V - 55 watts, quartz deux broches Q70 = large halogène, 24V - 70 watts, quartz deux broches S = large halogène, 6V - 9watt, faisceau scellé S18 = large tungstène, 6V, 12V - 18 watts, faisceau scellé S25 = large tungstène, 6V, 12V - 25 watts, faisceau scellé H = large halogène, 6V, 12V - 8 watts, quartz faisceau scellé H12 = large halogène, 6V, 12V - 12 watts, quartz faisceau scellé H20 = large halogène, 6V - 20 watts, quartz faisceau scellé RS = large rubber tungstène, 6V - 9 watts, faisceau scellé RS18 = large rubber tungstène, 6V, 12V - 18 watt, faisceau scellé RS25 = large rubber tungstène, 6V, 12V - 25 watts, faisceau scellé RH = large rubber halogène, 6V, 12V - 8 watts, quartz s faisceau scellé RH12 = large rubber halogène, 6V, 12V - 12 watts, quartz faisceau scellé RH20 = large halogène, 6V - 20 watts, quartz faisceau scellé	FP = lentille avec enduit de teflon
12ESL = 12 volts		36 = 36 watts (1,4) 72 = 72 watts (1,4) 100 = 100 watts (1,4) 144 = 144 watts (1,4) 200 = 200watts (1,4) 250 = 250 watts (1,4) 360 = 360 watts (2,4)					
24ESL = 24 volts		144 = 144 watts (1,4) 288 = 288 watts (1,4) 350 = 350 watts (3,5) 432 = 432 watts (3,5) 550 = 550 watts (3,5) 720 = 720 watts (3,5)					

EXEMPLES : 06ESL36U/2RS, 12ESL36U/2RH, 24ESL36U/2Q20