



Survive-All Série NXM

Unité à batterie
certifiée NEMA-4X

Projet / Emplacement :

Entrepreneur :

Date :

Préparé par :

Caractéristiques

Standard

- Plaque arrière en aluminium moulé entièrement garnie d'un joint d'étanchéité et couvercle en polycarbonate clair résistant aux rayons ultraviolets – Certifiée NEMA-4X
- Certifiée NSF pour les usines de transformation alimentaire
- Munie d'une carte chargeur et diagnostic avancé non audible, temporisation de 10 minutes et déconnexion des lampes
- Possibilité d'activer ou désactiver les fonctions alarme sonore et temporisation lors de l'installation
- Système diagnostic à micro-contrôleur teste, détecte et indique les pannes de batterie, de la circuiterie du chargeur ou des lampes MR16
- Bouton d'essai magnétique non intrusif
- Lampes MR16 jusqu'à 20 W d'une haute efficacité
- Batterie au plomb-acide sans entretien de longue durée
- Entrée pour conduit rigide 1/2 po sur le dessus et à l'arrière
- Adaptée à une installation sur boîte de jonction de 4 po
- Dotée de vis et embout inviolables
- Option pour températures froides (- 40 °C)
- Aussi offert comme phare satellite; se référer à la section des phares satellites, Survive-All série EF39

NEXUS

Fabriqué au Canada

NEMA-4X



Grilles de protection

460.0031-E

Montage en applique (mural)

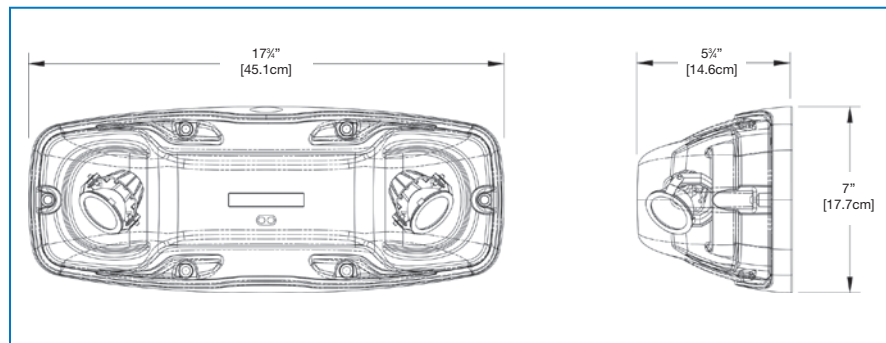
Spécification type

Fournir et installer l'unité à batterie Emergi-Lite de la série NXM Survive-All dotée d'une entrée de tension nominale de 120V ou 347V, 60 Hz. L'unité sera munie d'une plaque arrière en aluminium moulé entièrement garnie d'un joint d'étanchéité résistant aux environnements hostiles et d'un couvercle en polycarbonate clair résistant aux rayons UV et équipé de vis inviolables. L'unité sera certifiée NEMA-4X spécialement conçue pour les endroits soumis à un usage abusif, mouillés ou des températures froides (option CW -40°C). Les phares seront entièrement ajustables sans outils et équipés de lampes halogène de type MR16 à haute intensité. L'unité sera dotée d'une carte micro-contrôleur diagnostic avancé non audible, devra fournir la charge nominale durant une période minimale d'une demi-heure jusqu'à 87.5% de la tension nominale de la batterie. Le chargeur sera doté d'un circuit électronique de blocage, à l'épreuve des courts-circuit. La tension nominale de l'unité sera 120 ou 347, 60Hz. La tension de sortie sera de _____ volts. L'unité devra procéder à des autotests d'une minute à intervalles de 30 jours, de 10 minutes le sixième mois et de 30 minutes à intervalles de 12 mois. Cette unité aura la capacité d'une pleine recharge conformément aux normes de la CSA. L'unité sera fournie avec un interrupteur d'essai de type magnétique, une lampe-témoin c.a. et seront tous deux non intrusifs. L'unité sera dotée de quatre lampes DEL, localisées à l'intérieur de l'unité, qui assureront la surveillance permanente de l'état de l'unité (batterie, chargeur, circuits, lampes).

L'unité sera certifié CSA C22.2 No. 141. Elle sera également certifiée NSF pour les usines de transformation alimentaire.

L'unité sera le modèle Emergi-Lite - _____

Dimensions



Lampes de remplacement

Modèle	Type	Tension-Puissance
580.0074-E	MR16 (EF40M6W)	6V - 6W
580.0079-E	MR16 (EF40M10W)	6V - 10W
580.0080-E	MR16 (EF40M12W)	12V - 12W
580.0068-E	MR16 IR*(EF40M20W)	12V - 20W

* Flux lumineux élevé

Consommation c.a. et capacité des accumulateurs

Modèle	Spécifications c.a.	Capacité en Watts					
		30min	1h00	1h30	2h00	4h00	
06NXM36	120 / 347V c.a.	0,15 / 0,05 Amp	36W	21	15	12	6
12NXM72		0,25 / 0,10 Amp	72	42	30	24	12
12NXM108		0,25 / 0,10 Amp	108	63	45	36	18
Température froide 36W		0,45 / 0,20 Amp	36	*	-	-	-
Température froide 72 / 108W	20 Vac	0,85 Amp	72/108	*	-	-	-

*Dépend de la température ambiante

Pour commander

Série	Couleur	Puissance	Tension	Options	Nombre de phares	Modèle de lampe
06NXM = 6 volts, NEMA-4X 12NXM = 12 volts, NEMA-4X	Vide = blanc du fabricant BK = noir SG = gris	36 = 6V-36W 72 = 12V-72W 108 = 120V-108W	Vide = 120 / 347V c.a. 277 = 277V c.a.	Vide = pas d'option CW1 = températures froides 120V c.a. CW3 = températures froides 347V c.a.* NEX = interface NEXUS** PMK = support universel (vendu séparément)	/2 = deux phares	L = 12V-4W DEL MI = mini halogène, 6V - 6 watts, MR16 MJ = mini halogène, 6V - 10 watts, MR16 MK = mini halogène, 12V - 12 watts, MR16 MW = mini halogène, 12V - 20 watts, MR16

EXEMPLE : 06NXMW36/2MI