

Projet / Emplacement :

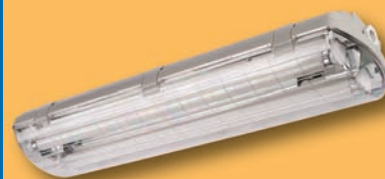
Entrepreneur :

Date :

Préparé par :

# Série SIPE

Appareil d'éclairage fluorescent  
pour emplacement mouillé



## Spécification type

Fournir et installer les appareils d'éclairage fluorescents **Série SIPE** de Emergi-Lite tels que spécifiés.

Le luminaire devra fonctionner sur une tension d'alimentation universelle de 120 V c.a. à 277 V c.a. ou de 347 V c.a. et utiliser des ballasts électroniques haute efficacité à allumage instantané ou à allumage rapide programmé à 3 paliers.

Le corps du luminaire et la lentille seront construits en polycarbonate de qualité industrielle résistant au vandalisme et stabilisé anti UV. Un joint d'étanchéité durable formé sera fourni entre le boîtier et la lentille et sera conçu spécifiquement pour les milieux hostiles. Le réflecteur sera fabriqué d'un matériau hautement spéculaire et formé de manière à maximiser l'efficacité du rendement lumineux. Toutes les pièces seront résistantes à la corrosion. Une plaque de métal utilisée pour retenir le ballast et le réflecteur sert également à la dissipation thermique, prolongeant en retour la durée de vie du ballast.

Les lampes seront telles que spécifiées, soit des lampes FPS/48 fluorescentes linéaires T8 ou T5HO, de 17 W ou 24 W respectivement. Les lampes ne seront pas fournies avec le luminaire. Les luminaires de la série SIPE devront fonctionner sur tension c.a. ou c.c.

Les modèles dotés d'un onduleur de la série FPS/48 procureront l'éclairage d'une ou de deux lampes en mode de secours pendant au moins 90 minutes en cas d'une panne de l'alimentation c.a. En cas d'une panne de courant, les modèles bi-tension (c.a./c.c.) dotés d'un onduleur série RSF procureront l'éclairage d'une lampe en présence de la tension c.c..

L'appareil d'éclairage sera approuvé CSA et conforme aux exigences de l'homologation IP65.

Les onduleurs de la série 48 seront approuvés CSA.

Les onduleurs de la série FPS seront approuvés CSA ou cUL.

L'appareil d'éclairage sera le modèle de Emergi-Lite : SIPE - \_\_\_\_\_

## Caractéristiques

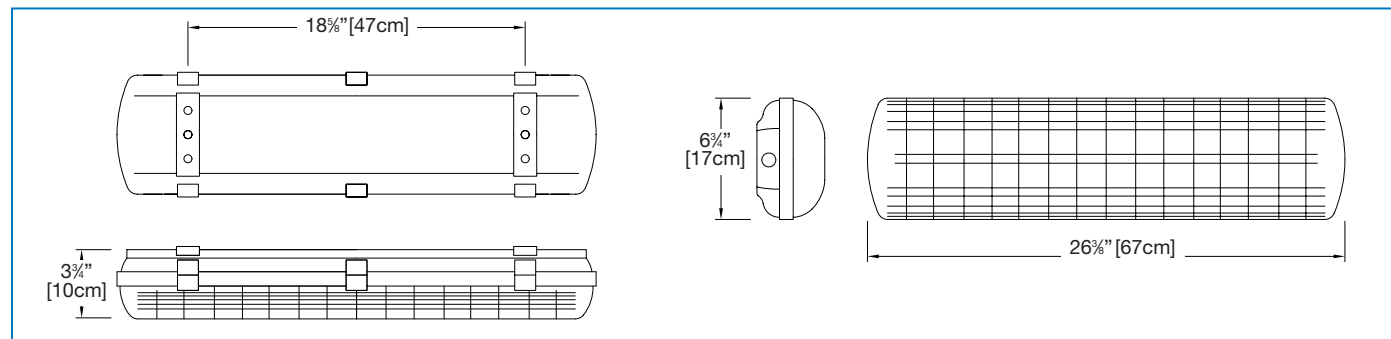
- Appareil d'éclairage fluorescent normalement allumé
- Homologué IP65
- Boîtier et lentille en polycarbonate, résistants au vandalisme et stabilisés anti UV
- Quincaillerie résistante à la corrosion
- Montage au plafond, en surface ou en suspension
- À profil bas, moins de 4 po de profondeur
- Réflecteur spéculaire ultra efficace d'une forme optimisée
- T8 17 W ou T5HO (à flux élevé) 24W
- Ballast électronique Osram fiable d'une haute efficacité
- Disponible en versions tension universelle de 120V c.a. à 277V c.a. ou de 347V c.a.
- Certifié CSA, à la norme CAN/CSA-E60598-1:02
- Certifié pour les emplacements mouillés et humides



## Consommation d'énergie

| Modèle | Spécifications c.a. | Ampérage       |
|--------|---------------------|----------------|
| SIPE8  | 120 - 277/347V c.a. | 0,47/0,20/0,1A |
|        | 120V c.c.           | 0,3A           |
| SIPE5  | 120-277/347V c.a.   | 0,5/0,22A      |

## Dimensions



## Pour commander

| Série                                 | Type de lampe*  | Tension  |
|---------------------------------------|---|--|
| <b>SIPE=</b> Fluorescent linéaire 24" | <b>8=</b> 2 F17T8 17W T8 lampes<br><b>5=</b> 2 T5HO 24W T5 lampes<br><br>*Lampes non fournies | <b>Vide=</b> 120/277V c.a. / V c.c.<br><b>3=</b> c.a.seulement 347V c.a.<br><b>DC=</b> 120V. c.a. / V c.c.<br><br>Veuillez communiquer avec votre représentant des ventes pour la operation c.c. |

EXEMPLE : SIPE8