



Série C8SR50-P

Unité combinée - 6/12V
en extrusion d'aluminium

Unité combinée polyvalente à prix abordable

Les enseignes de sortie et les blocs d'alimentation de la Série C8SR50-P combinent la polyvalence, l'efficacité énergétique et le rendement dans un module à prix abordable. Elle est d'emploi idéal pour des applications qui nécessitent plus qu'une enseigne de sortie en thermoplastique, mais dont le budget ne permet pas l'acquisition d'appareils plus dispendieux.

Caractéristiques

Enseigne de sortie

- Boîtier robuste en extrusion d'aluminium, peint en blanc
- Plaque frontale en extrusion d'aluminium, d'une profondeur maximale de 2-1/2 po
- Fini blanc standard
- Chevrons directionnels standard défonçables au choix sur place
- Source lumineuse éconergique à DEL à grande durée de vie, installée dans le boîtier de l'enseigne et non sur la plaque frontale.
- Éclairage à DEL de technologie ALINGAP

Bloc d'alimentation

- Boîtier en acier, peint en blanc
- Unité entièrement intégrée avec batterie rechargeable au plomb-acide scellée
- Les phares n'exigent aucun outil pour le réglage ou le pointage
- Fournit un minimum de 30 minutes d'éclairage (lampes et enseigne de sortie) en mode d'urgence
- Certifié CSA, satisfait ou dépasse les normes C860-01 et RNCAN/C860-01





Projet / Emplacement

Date

Entrepreneur

Par

Série C8SR50-P



Spécification type

Fournir et installer l'enseigne de sortie à DEL Emergi-Lite de Série C8SR50-P avec bloc d'alimentation. Le boîtier de l'enseigne devra être construit en aluminium filé robuste, peint blanc. La plaque frontale devra être construite en aluminium filé robuste, au fini peint blanc. L'enseigne de sortie devra être d'une profondeur maximale de 2-1/2 po. La ou les plaques frontales devront être fournies avec les chevrons amovibles usuels.

La source d'éclairage devra consister de diodes électroluminescentes (DEL). Les lampes DEL devront procurer l'éclairage en modes normal et de secours et être montées à l'intérieur de l'enseigne, non en surface. La technologie ALINGAP sera utilisée pour les DEL rouge. Un diffuseur sensible aux DEL sera monté derrière l'inscription pour assurer l'éclairage uniforme des lettres de 6 po de hauteur sur 3/4 po de trait.

Le bloc d'alimentation devra être une unité d'urgence complètement autonome, avec son propre chargeur et sa batterie rechargeable. Le boîtier devra être en acier, peint blanc. L'unité devra être conçue pour fournir l'illumination sur la source c.a. normale. En cas de panne de courant, les phares et l'enseigne de sortie sont éclairés en mode de secours pendant au moins 30 minutes. Le bloc d'alimentation est fourni avec un interrupteur d'essai et une lampe témoin de charge élevée et est disponible en versions 36 ou 72 watts. Les phares devront être d'un modèle sans outil requis pour l'ajustement ou le pointage. Les phares seront en polycarbonate et pour lampes de 6 volts, 9 watts, à moins d'autres spécifications.

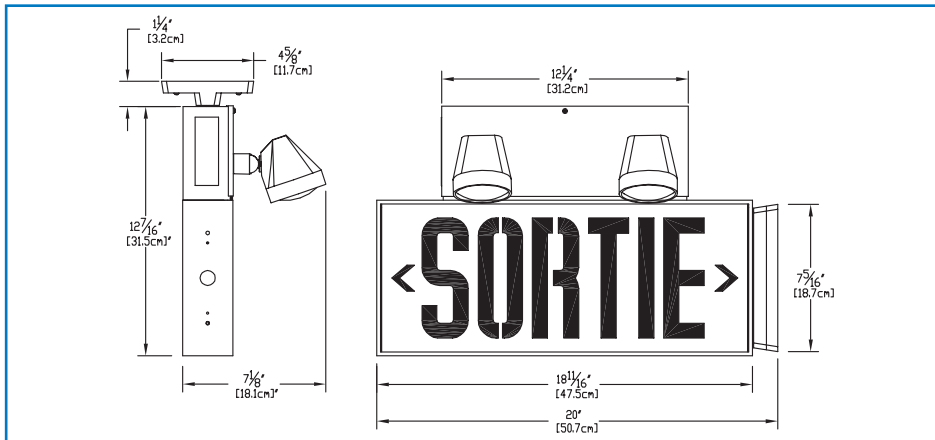
L'enseigne de sortie sera certifiée CSA-C860 et RNCAN/C860-01.

L'équipement devra être le modèle Emergi-Lite : - _____.

Consommation énergétique

Modèle	Spécifications c.a.		Spécifications c.c.	
	Bloc d'alimentation	120 V c.a.	Moins de 5 W	Batterie scellée au plomb = 6V 36W
Enseigne de sortie rouge	120 V c.a.	Moins de 2 W	Batterie (ci-dessus)	Min. 30 minutes

Dimensions



Grilles de protection

460.0078	Montage au mur
460.0060	Montage au plafond

Pour commander

Séries/nombre de faces	Couleur du boîtier	Tension d'alimentation	Module d'alimentation	Options	Nombre de phares	Modèle et puissance des phares
C8SR52= simple face	W= blanc du manufacturier	Vide= 120/347 V c.a.	-P1= 6V-18W	Vide= aucune option	/0= aucun phare	M= mini-tungstène, 9W
C8SR53= double face	B= noir	-2= 277 V c.a.	-P3= 6V-36W	D= relais temporisé	/1= un phare	MQ= mini-halogène, 8W
	G= gris		-P3A= 12V-36W	U= autodiagnostique	/2= deux phares	MQ12= mini-halogène, 12W
	ZA= aluminium anodisé		-P7= 6V-72W	X= récepteur d'essai		MI= mini-MR16, 6W (6V seulement)
	brossé		-P7A= 12V-72W	telecommandé		MJ= mini-MR16, 10W (6V seulement)
	BA= aluminium brossé					MK= mini-MR16, 12W (12V seulement)
						MA= mini-MR16, 20W (12V seulement)
						* Autres modèles disponibles veuillez contacter votre bureau des ventes.

EXEMPLE: C8SR52W-P3/2MQ12