



Série C8SRPK-P

Unité combiné industrielle

Projet / Emplacement :

Entrepreneur :

Date :

Préparé par :

Caractéristiques

- Les unités sont certifiées NEMA-3R
- Le boîtier robuste en polycarbonate est spécifiquement conçu pour les applications industrielles et protège toutes les composantes
- Unité entièrement intégrée avec chargeur et batterie Rechargeable
- Résistantes à l'eau, à la neige, indiquées pour des zones où elles pourraient être sujettes à du vandalisme, et aux endroits mouillés
- Circuit de charge automatique aux semi-conducteurs : une recharge complète en 24 heures
- Circuit de déconnexion à basse tension
- Relais de transfert scellé, étanche à la poussière
- Éclairage à DEL de technologie ALINGAP
- Le bloc d'alimentation est munie d'un interrupteur d'essai magnétique et un voyant de charge intense
- La batterie scellée à base de nickel à longue durée alimente l'enseigne de sortie et les lampes pour au moins 30 minutes en mode d'urgence
- Certifié CSA, satisfait ou dépasse les normes C860



Grilles de protection

460.0103-L	Montage mural
460.0104-L	Montage au plafond

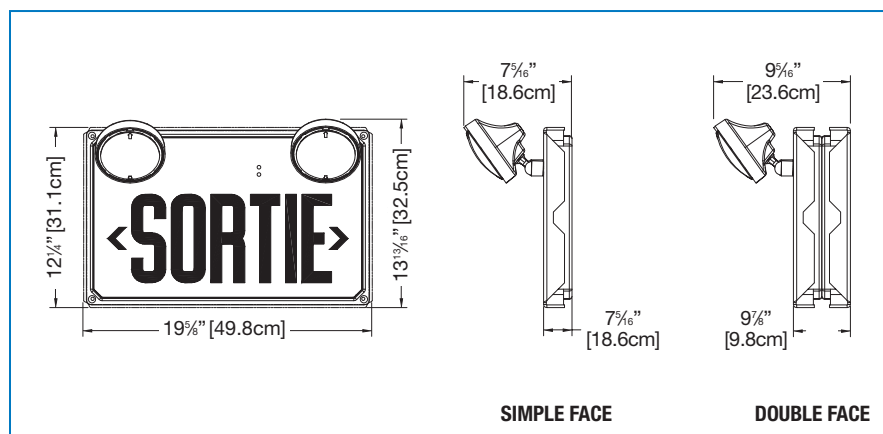
Spécification type

Fournir et installer l'unité combinée Emergi-Lite **C8SRPK-P**. L'unité sera en polycarbonate de qualité industrielle conçue spécifiquement pour les environnements industriels. La plaque frontale étanche sera construite en polycarbonate à usage intensif résistant au vandalisme et affichera une inscription éclairée uniformément. Le mot « SORTIE » sera éclairé par des DEL d'une longue durée de vie consommant moins de 3 watts par face. Les DEL à couleur rouge seront de technologie **ALINGAP**. L'enseigne de sortie devra être NEMA 3R approuvée et être conçue spécifiquement pour les applications telles les endroits soumis à un usage abusif, les emplacements mouillés, avec exigences d'étanchéité aux poussières et aux graisses ou pour basses températures. L'enseigne idéale pour les écoles, les parcs de stationnement couverts, les lieux publics, les plates-formes de transit et les zones de sécurité, par exemple les prisons. L'enseigne de sortie de la Série Emergi-Lite C8SRPK-P avec bloc d'alimentation est une enseigne complètement autonome, avec ses propres chargeur et batterie rechargeable. L'unité devra être conçue pour fournir l'éclairage sur la source c.a. normale et, en cas de panne de courant, l'enseigne sera éclairée en mode de secours, pendant au moins 30 minutes. Le bloc d'alimentation est fourni avec un interrupteur d'essai magnétique et une lampe témoin de charge élevée.

L'unité combinée devra être certifiée CSA-C860.

L'unité combinée devra être le modèle Emergi-Lite : _____.

Dimensions



Consommation c.a. et capacité des accumulateurs (modèle simple face)**

Modèle	Spécifications c.a.	Capacité en Watts					
		30min	1h00	1h30	2h00	4h00	
C8SR-P3	120 / 347V c.a.	0,15 / 0,06 Amp	36	21	15	12	6
C8SR-P7		0,15 / 0,06 Amp	72	42	30	24	12

**Note : Multipliez par deux la consommation pour les modèles à double face.

Pour commander

Série	Tension	Alimentation et tension	Nombre de phares	Modèle et puissance des phares	Options
C8SRPK1 = SORTIE, simple face C8SRPK2 = SORTIE, double face	Vide = 120/347V c.a.	P3 = 6V-36W P7 = 6V-72W	Vide = aucun phare /1 = un phare /2 = deux phares	Vide = par 36, tungstène, 6V, 9W -18 = par 36, tungstène, 6V, 18W -25 = par 36, tungstène, 6V, 25W Q = par 36, halogène, 6V, 8W Q12 = par 36, halogène, 6V, 12W Q2D = par 36, halogène, 6V, 20W S = faisceau scellé, tungstène, 6V, 9W S18 = faisceau scellé, tungstène, 6V, 18W S25 = faisceau scellé, tungstène, 6V, 25W H = faisceau scellé, halogène, 6V, 8W H12 = faisceau scellé, halogène, 6V, 12W H20 = faisceau scellé, halogène, 6V, 20W	H = élément chauffant et thermostat** FP = lentille avec enduit de teflon

EXEMPLE : C8SRPK1-P3H/2