



# Série SR

Unité combinée en acier

## Unité combinée facile à installer

Les unités combinées d'enseignes de sortie et de blocs d'alimentation de la nouvelle série SR permettent une installation rapide et facile. Fabriqués au Canada, tous les modèles de la série SR comportent la qualité, le service et la durabilité supérieures propre aux produits Emergi-Lite.

### Caractéristiques

- Déjà assemblée pour faciliter l'installation
- Boîtier de métal avec un fini à l'émail cuit qui ne jaunira pas
- Accès facile au filage
- Source lumineuse de l'enseigne à DEL ALINGAP de longue durée
- Éconergique, consomme moins de 3 watts en régime "reserve" (Stand-by)
- Bloc d'alimentation avec batterie au plomb-calcium de qualité supérieure
- Autres couleurs et options disponibles sur demande
- Certifié CSA, satisfait ou dépasse les normes C860-01 et RNCAN/C860-01





Projet / Emplacement

Date

Entrepreneur

Par

# Série SR

## Spécification type

Fournir et installer l'enseigne de sortie DEL Emergi-Lite Série SR10-P avec bloc d'alimentation. Le boîtier de l'enseigne et les plaques frontales devront être construites en acier blanc. L'enseigne de sortie devra être d'une profondeur maximale de 2-1/2 po. La ou les plaques frontales devront être fournies avec les chevrons amovibles usuels. La source d'éclairage devra consister de diodes électroluminescentes (DEL). Les lampes DEL devront procurer l'éclairage en modes normal et de secours et être montées à l'intérieur de l'enseigne, non en surface. La technologie ALINGAP sera utilisée pour les DEL rouges. Un diffuseur sensible aux DEL sera monté derrière l'inscription pour assurer l'éclairage uniforme des lettres de 6 po de hauteur sur 3/4 po de trait.

Le bloc d'alimentation devra être une unité d'urgence complètement autonome, avec ses propres chargeur et batterie rechargeable. Le boîtier devra être en acier, peint blanc du manufacturier. L'unité devra être conçue pour fournir l'éclairage sur la source c.a. normale. En cas de panne de courant, les phares et l'enseigne de sortie sont éclairés en mode de secours pendant au moins 30 minutes. Le bloc d'alimentation est fourni avec un interrupteur d'essai et une lampe témoin de charge élevée. Les phares devront être d'un modèle ajustable sans outil requis pour l'ajustement ou le pointage. Les phares seront en polycarbonate durable et pour lampes de 6 volts, 9 watts, à moins d'autres spécifications.

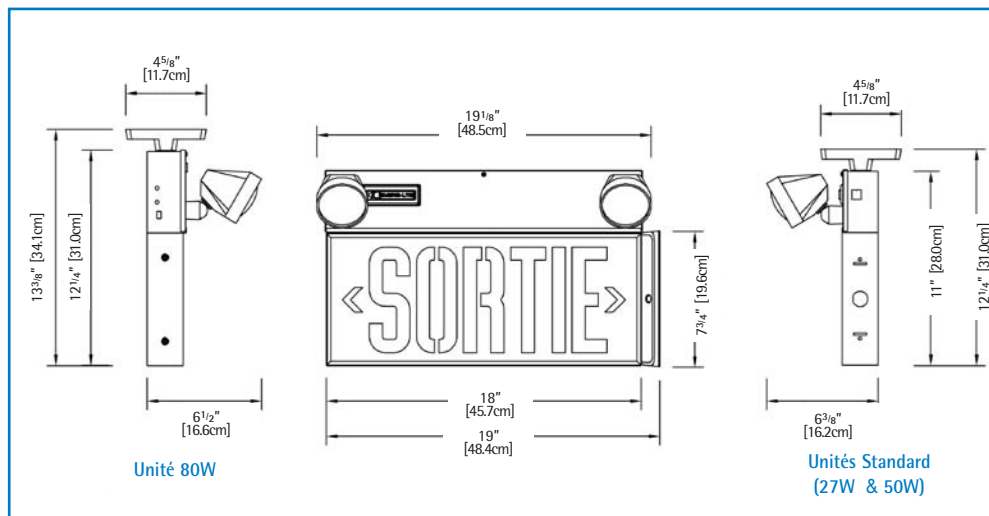
L'enseigne de sortie sera certifiée CSA-C860 et RNCAN/C860-01.

L'équipement devra être le modèle Emergi-Lite : \_\_\_\_\_.

## Consommation énergétique

Modèle	Spécifications c.a.		Capacité				
			30 min	1h00	1h30	2h00	4h00
Module enseigne de sortie rouge	Allimentation integre	Moins de 1 W	-	-	-	-	-
SR-P	120 / 347 V a.c.	Maximum:	27	15	11	9	-
SR-P5		0.21 / 0.07 Amp	50	29	21	16	8
SR-P5A		En reserve:	50	29	21	16	8
SR-P8A		0.04 / 0.015A	80	46	33	26	13

## Dimensions



## Grilles de protection

460.0081-E	Montage au mur
460.0060-E	Montage au plafond

## Pour commander

Série	Couleur du boîtier	Tension d'alimentation	Module d'alimentation	Options	Nombre de phares	Modèle et puissance des phares
SR10	W= blanc, du manufacturier	Vide= 120/347 V c.a.	-P= 6V-27W	Vide= aucune option	/0= aucun phare	M= mini-tungstène, 9W
SR12	B= noir		-P5= 6V-50W	D1= relais temporisé (5 min)	/1= 1 phare	MQ= mini-halogène, 8W
	G= gris		-P5A= 12V-50W	D2= relais temporisé (10 min)	/2= deux phares	MQ12= mini-halogène, 12W
			-P8A= 12V-80W	D3= relais temporisé (15 min)		MI= mini-MR16, 6W (6V seulement)
				TP= Vis inviolable		MJ= mini-MR16, 10W (6V seulement)
						MK= mini-MR16, 12W (12V seulement)
						MA= mini-MR16, 20W (12V seulement)
						* Autres modèles disponibles, veuillez communiquer avec votre représentant des ventes.

EXEMPLE : SR10W-P/2MQ12

Thomas & Betts

www.emergi-lite.com

EMERGI-LITE